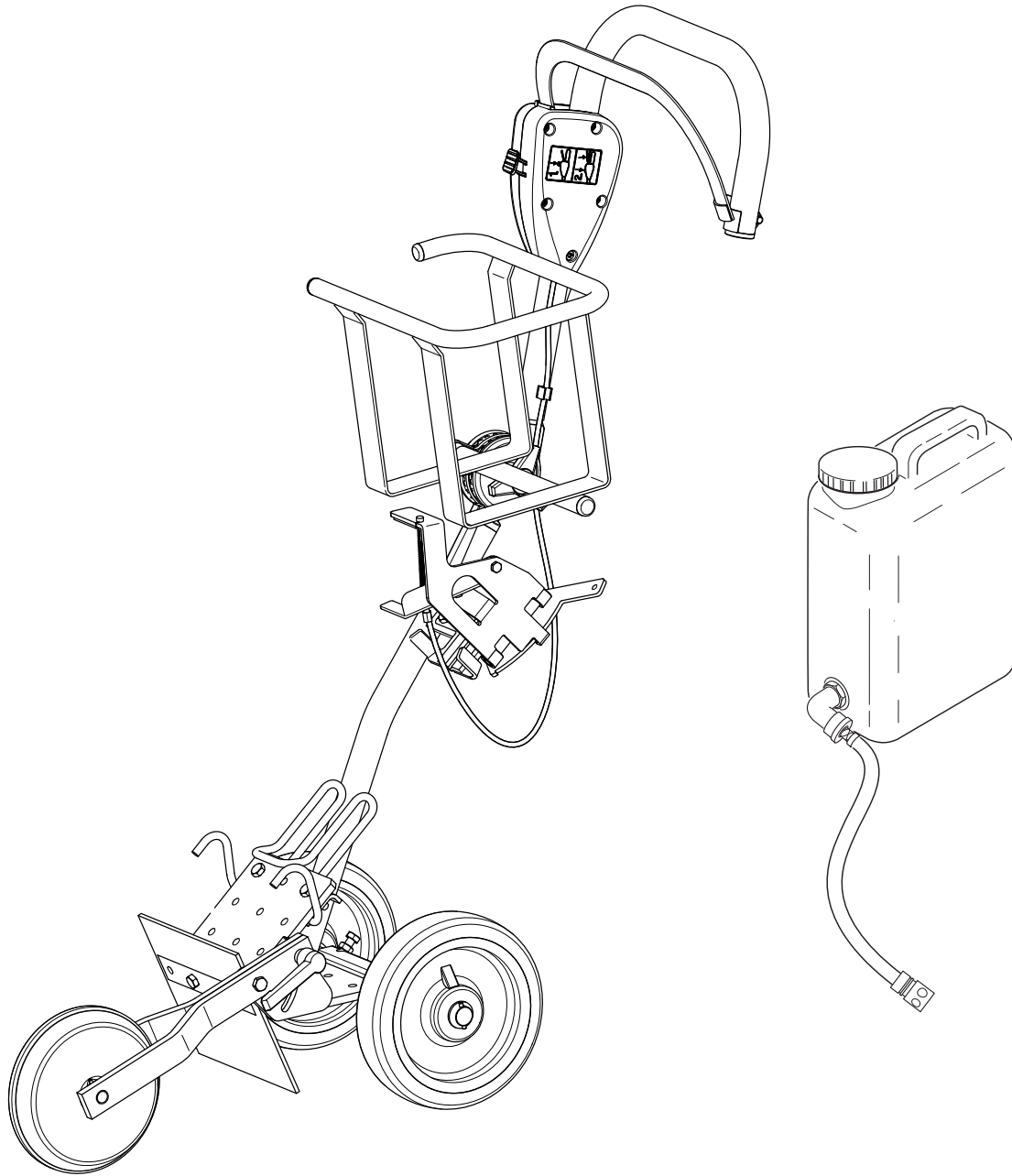


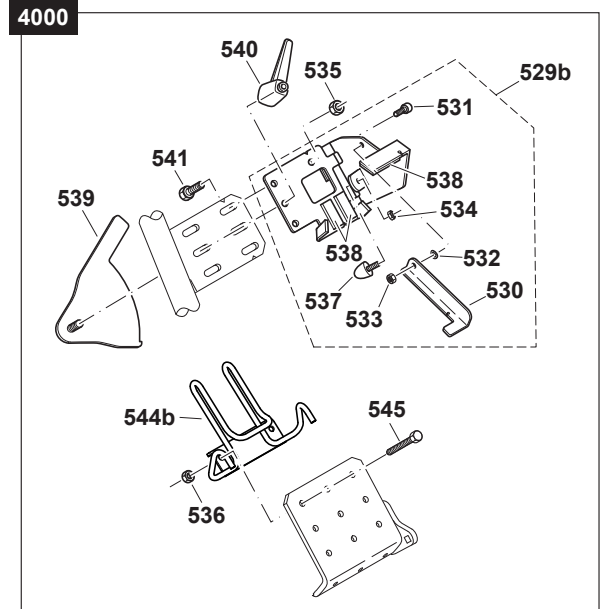
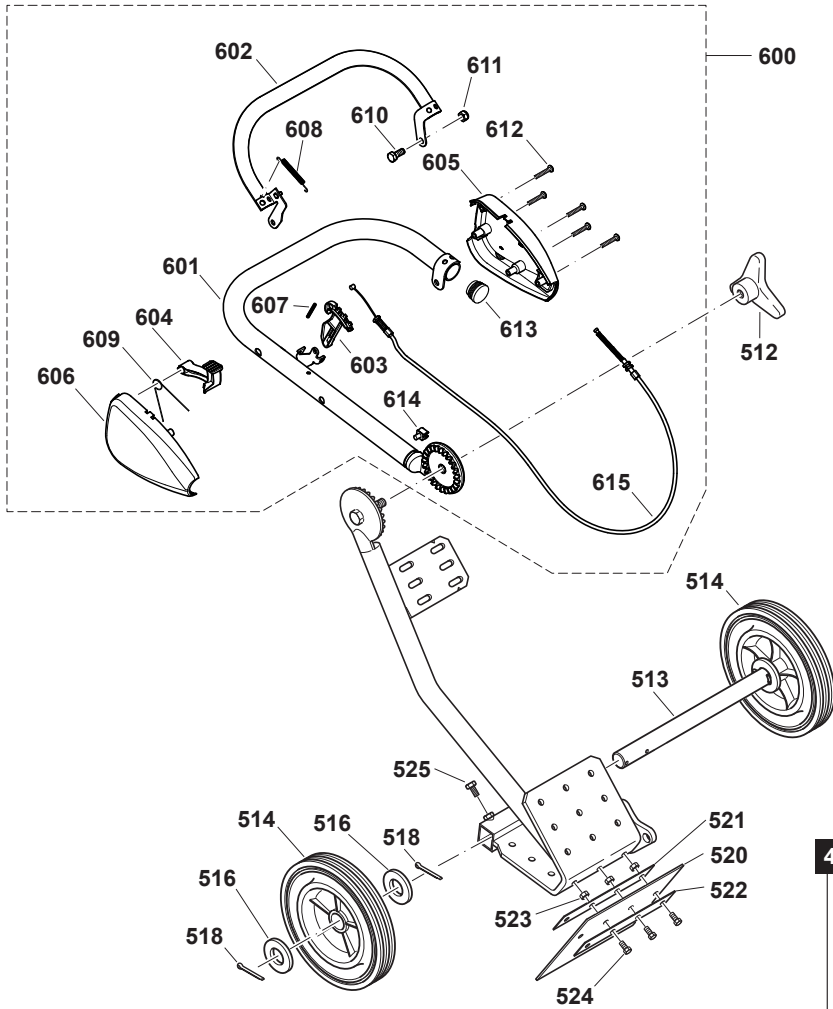


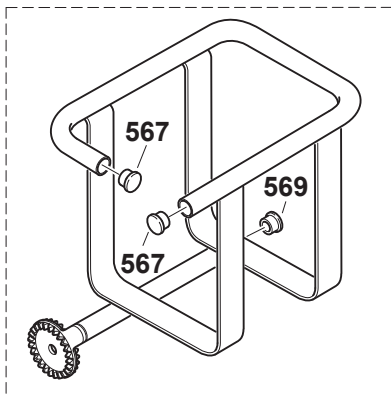
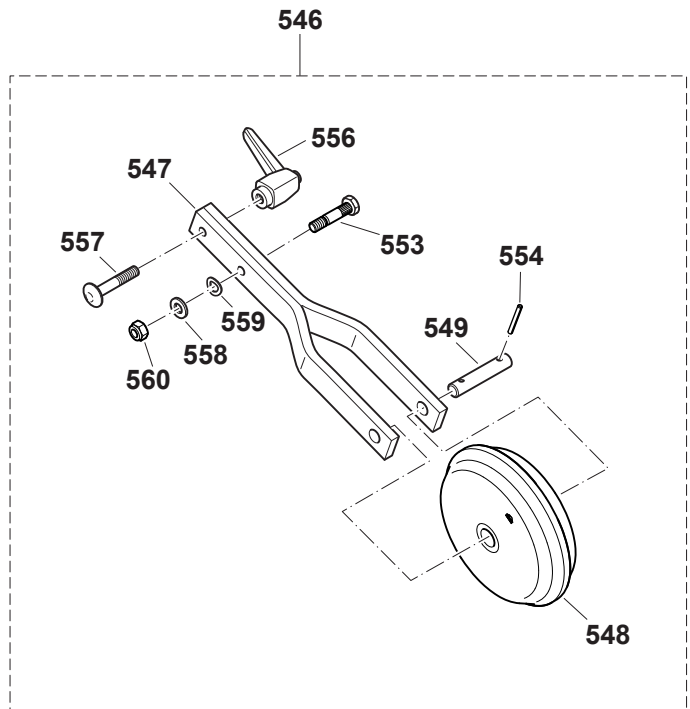
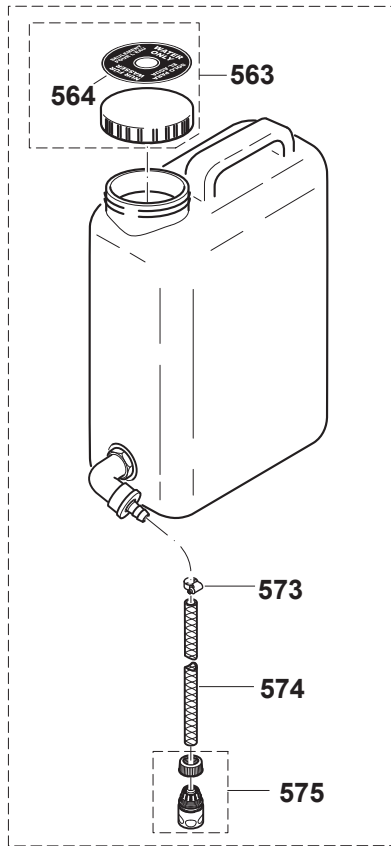
PARTS BREAKDOWN

rev 0_03/17/2014

DT4000









PARTS BREAKDOWN

DT4000

rev 0_03/17/2014

Products with multiple versions are listed in subsiding order with the newest version on top not indented.

[Corresponding bulletins are attached. Select bulletin name or attachment to view.](#)

Section	Fig. No.	BPCS Part No.	Description	Denominación	DT4000	Tech Bulletin	Notes
2	512	985-000-580	STAR KNOB	MANIJA DE ESTRELLA	1		
2	513	394-361-250	AXLE	EJE	1		
2	514	980-601-010	WHEEL	RUEDA	2		
2	516	924-121-000	WASHER	ARANDELA	2		
2	518	934-340-280	COTTER	CLAVIA	2		
2	520	394-361-230	RUBBER FLAPS	SOLAPA DE CAUCHO	1		
2	521	394-361-240	FIXING PLATE	CHAPA DE FIJACIÓN	1		
2	522	394-361-240	FIXING PLATE	CHAPA DE FIJACIÓN	1		
2	523	922-908-004	NUT	TUERCA	3		
2	524	900-208-254	HEXAGONAL SCREW	TORNILLO HEXAGONAL	3		
2	525	900-208-254	HEXAGONAL SCREW	TORNILLO HEXAGONAL	2		
2	529b	394-366-650	MOUNTING PLATE	CHAPA DE ALOJAM.	1		
2	530	394-366-032	THROTTLE CONTROL	MANDO DEL GAS	1		
2	531	908-006-205	SCREW	TORNILLO	1		
2	532	926-206-001	SPRING WASHER	ARANDELA PRESIÓN	1		
2	533	922-906-004	NUT	TUERCA	1		
2	534	922-906-004	NUT	TUERCA	1		
2	535	922-908-004	NUT	TUERCA	1		
2	536	922-908-004	NUT	TUERCA	2		
2	537	965-403-540	VIBRATION DAMPER	ARMORTIGUADOR	1		
2	538	394-366-080	RUBBER PLATE	PLANCHA DE CAUCHO	3		
2	539	394-366-250	CLAMP PLATE	CHAPA DE SUJECIÓN	1		
2	540	394-366-070	QUICK CLAMP LEVER	PALANCA DE SUJECIÓN RÁF	1		
2	541	900-208-204	HEXAGONAL SCREW	TORNILLO HEXAGONAL	1		
2	544b	394-366-670	CLAMP ASSY.	ABRAZADERA, CPL.	1		
2	545	900-208-354	HEXAGONAL SCREW	TORNILLO HEXAGONAL	2		
2	600	394-361-500	OPERATING LEVER ASSY.	BOTÓN DE MANDO, CPL.	1		
2	601	394-361-300	HANDLE ASSY.	TUBE DE GUIDAGE CPL.	1		
2	602	394-361-400	OPERATING LEVER	BOTÓN DE MANDO	1		
2	603	394-361-320	DRIVER	BRAZO OSCILANTE	1		
2	604	394-361-330	SHIFT BUTTON	TECLA DE MAYÚSCULAS	1		
2	605	394-361-370	CASE LEFT	CÁRTER IZQU	1		
2	606	394-361-380	CASE RIGHT	CÁRTER DERECHO	1		
2	607	394-361-360	COMPRESSION SPRING	RESORTE DE PRESIÓN	1		
2	608	394-361-340	TENSION SPRING	MUELLE DE TRACCIÓN	1		
2	609	394-361-350	TORSION SPRING	RESORTE DE TORSIÓN	1		
2	610	900-208-204	HEXAGONAL SCREW	TORNILLO HEXAGONAL	1		
2	611	922-908-004	NUT	TUERCA	1		
2	612	913-650-304	SCREW	TORNILLO	5		
2	613	394-361-260	PLUG	TAPÓN	1		
2	614	394-361-220	CABLE HOLDER	SOPORTE	1		
2	615	394-366-350	BOWDEN CABLE ASSY.	TRANSMIS. FLEXIBLE BOWD	1		
3	546	394-362-190	DEPTH LIMITER ASSY.	LIMITADOR DE PROFUNDIDAD	1		
3	547	394-362-170	WHEEL FORK	HORQUILLA DE LA RUEDA	1		
3	548	394-362-122	WHEEL	RUEDA	1		
3	549	394-362-162	AXLE	EJE	1		
3	553	394-211-091	TIGHTEN LOCKING BOLT	PERNO DE FIJACIÓN	1		
3	554	934-903-320	SPRING PIN	PERNO DE RESORTE	2		
3	556	394-366-070	QUICK CLAMP LEVER	PALANCA DE SUJECIÓN RÁF	1		
3	557	909-608-404	SCREW	TORNILLO	1		
3	558	925-108-400	WASHER	ARANDELA	1		



PARTS BREAKDOWN

DT4000

rev 0_03/17/2014

Products with multiple versions are listed in subsiding order with the newest version on top not indented.

[Corresponding bulletins are attached. Select bulletin name or attachment to view.](#)

Section	Fig. No.	BPCS Part No.	Description	Denominación	DT4000	Tech Bulletin	Notes
3	559	926-208-001	SPRING WASHER	DISCO AMORTIGUADOR	1		
3	560	922-908-004	NUT	TUERCA	1		
3	562	394-365-250	WATER TANK CPL.	TANQUE DE AGUA CPL.	1		
3	563	394-365-295	TANK COVER CPL.	TAPA DEL TANQUE CPL.	1		
3	564	980-114-921	LABEL	CALCOMANIA	1		
3	566	394-365-310	TANK HOLDER	PORTADOR DEL DEPÓSITO	1		
3	567	394-365-320	PLUG	TAPÓN	2		
3	569	394-365-200	PLUG	TAPÓN	1		
3	573	965-603-060	HOSE CLIP	ABRAZADERA	1		
3	574	965-453-830	HOSE	TUBO	1		
3	575	964-802-271	COUPLING SLEEVE	ACOPLAMIENTO P. TUBOS	1		