



EN	Cordless Grass Trimmer	INSTRUCTION MANUAL	7
UK	Акумуляторна газонокосарка	ІНСТРУКЦІЯ З ЕКСПЛУАТАЦІЇ	20
PL	Akumulatorowa wykaszarka do trawy	INSTRUKCJA OBSŁUGI	35
RO	Motocositoare pentru iarbă fără cablu	MANUAL DE INSTRUCȚIUNI	48
DE	Akku-Rasentrimmer	BEDIENUNGSANLEITUNG	61
HU	Vezeték nélküli fűkasza	HASZNÁLATI KÉZIKÖNYV	75
SK	Akumulátorová kosačka	NÁVOD NA OBSLUHU	88
CS	Akumulátorový vyžínač	NÁVOD K OBSLUZE	101

DUR365U

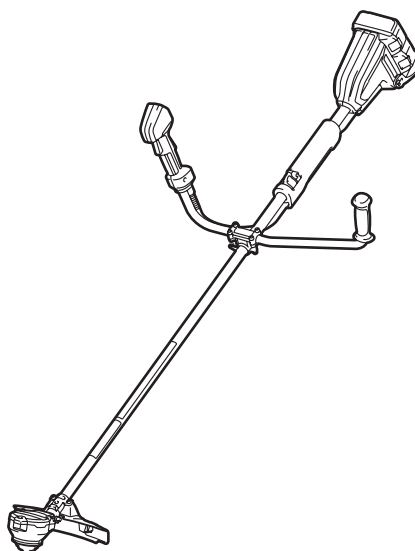




Fig.1

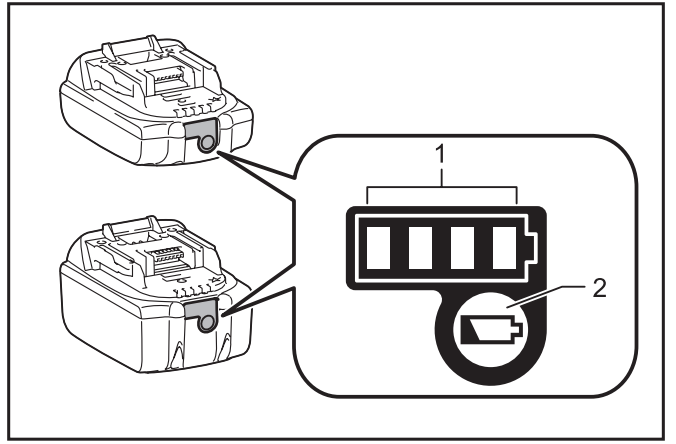


Fig.5

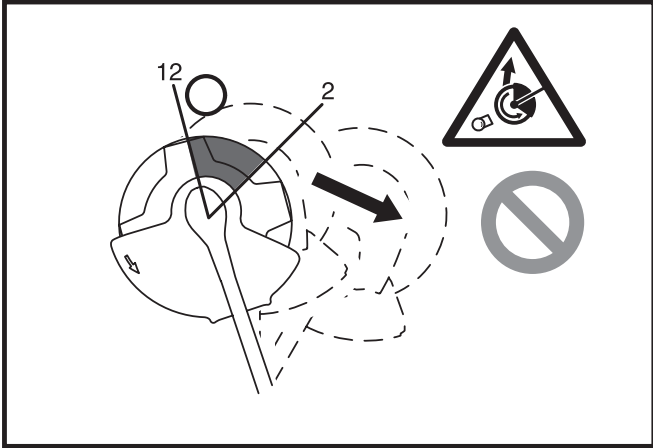


Fig.2

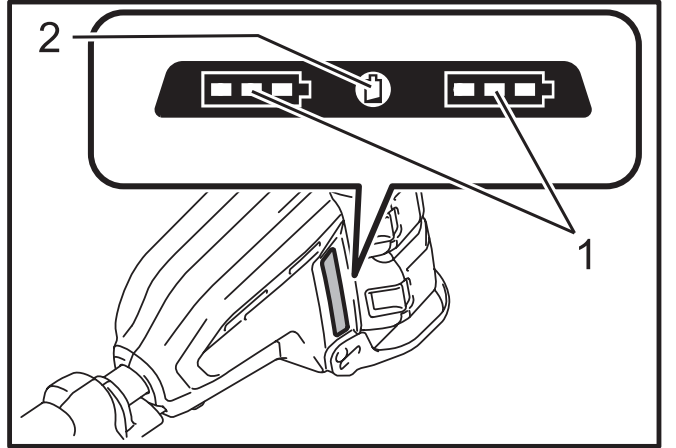


Fig.6

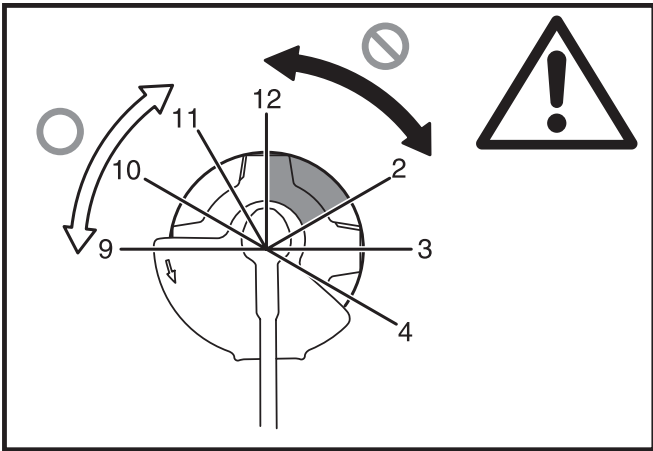


Fig.3

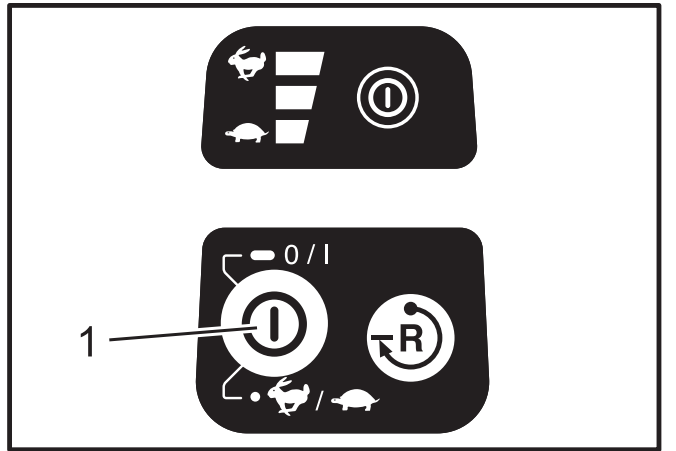


Fig.7

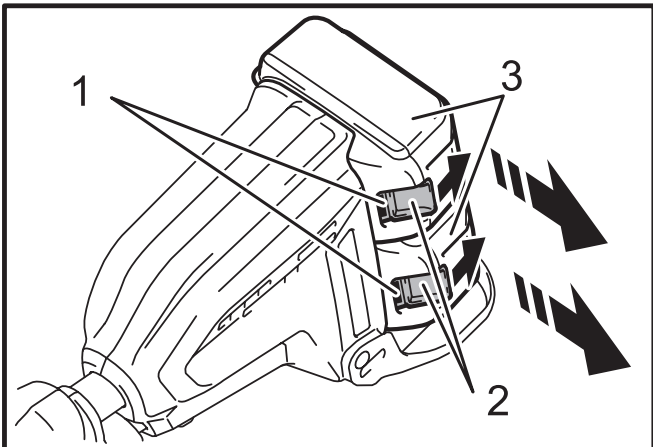


Fig.4

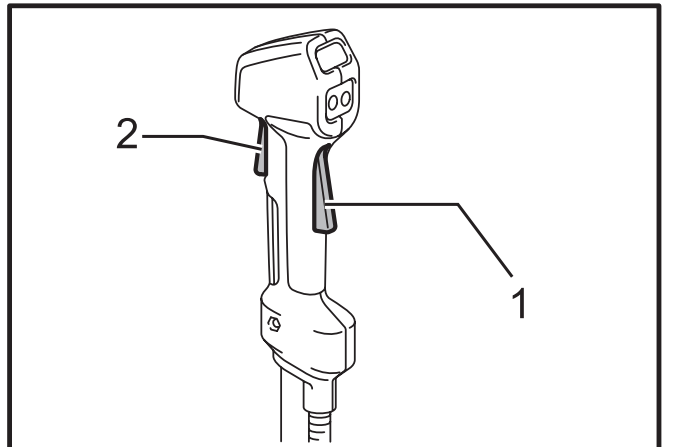


Fig.8

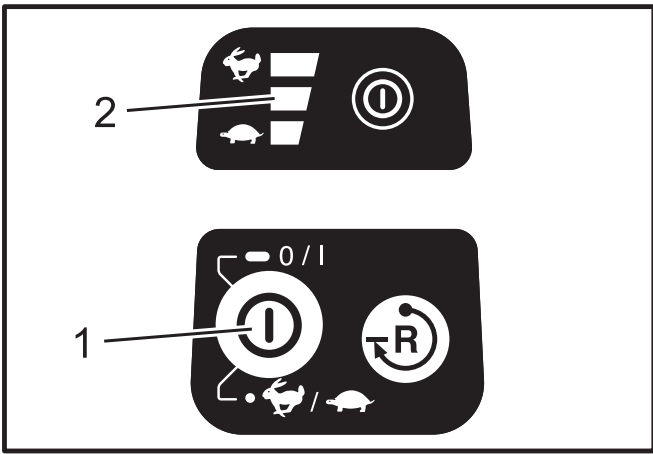


Fig.9

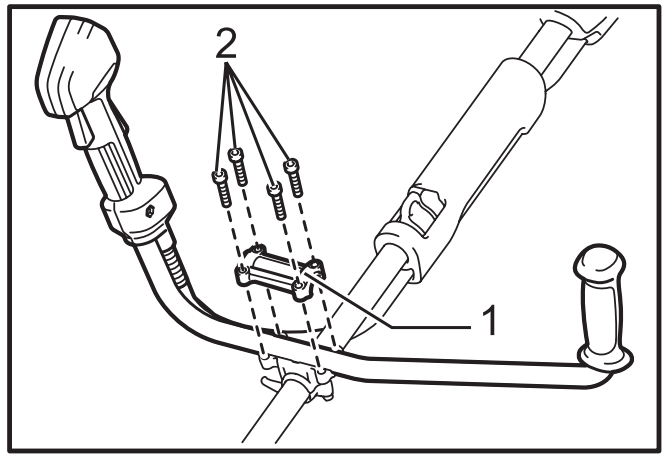


Fig.13

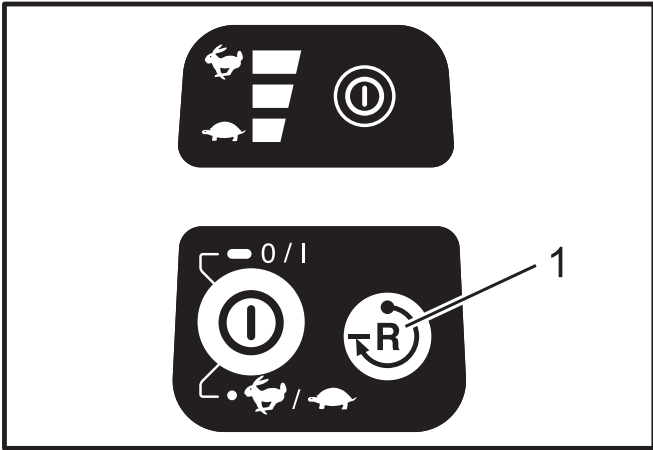


Fig.10

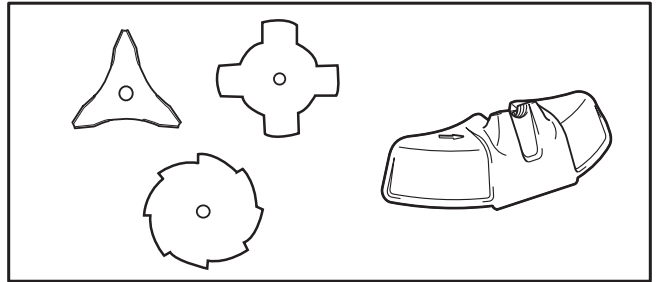


Fig.14

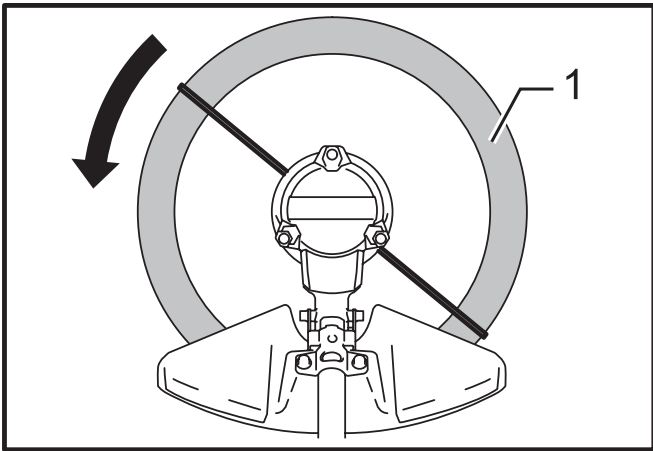


Fig.11

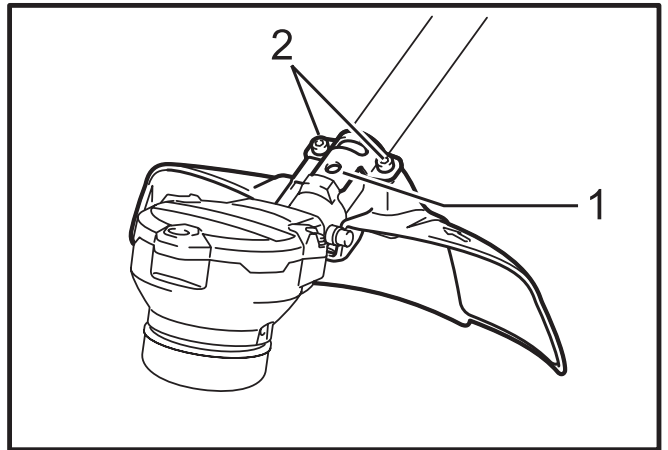


Fig.15

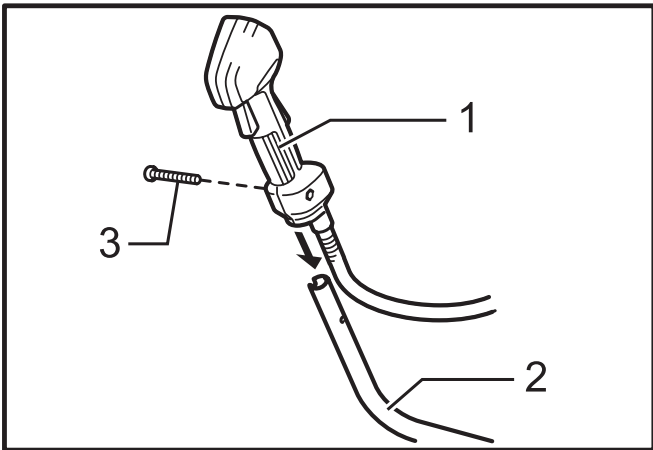


Fig.12

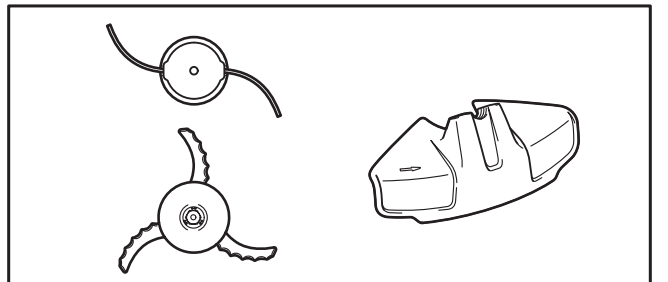


Fig.16

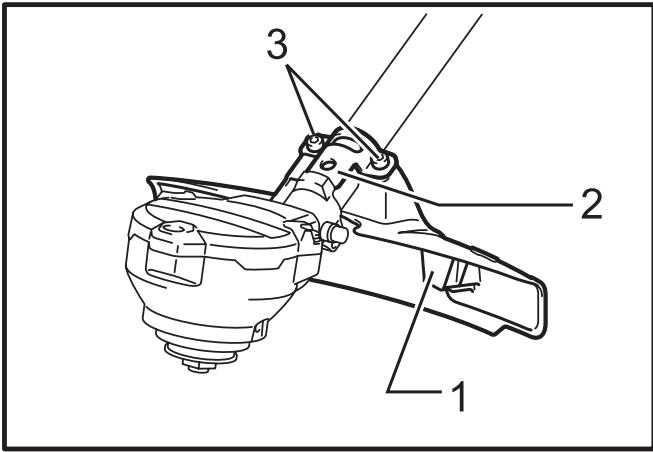


Fig.17

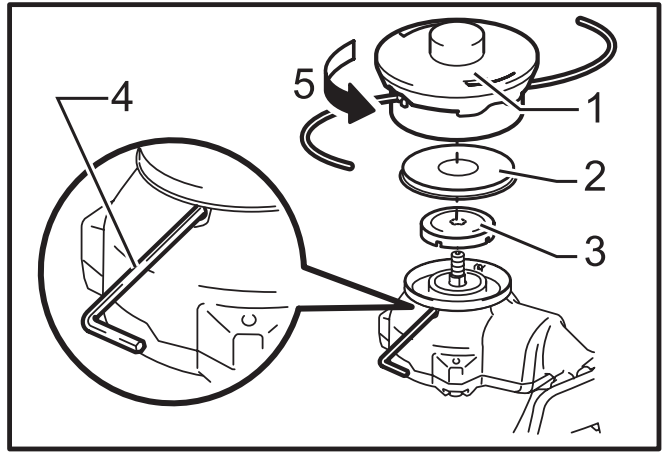


Fig.21

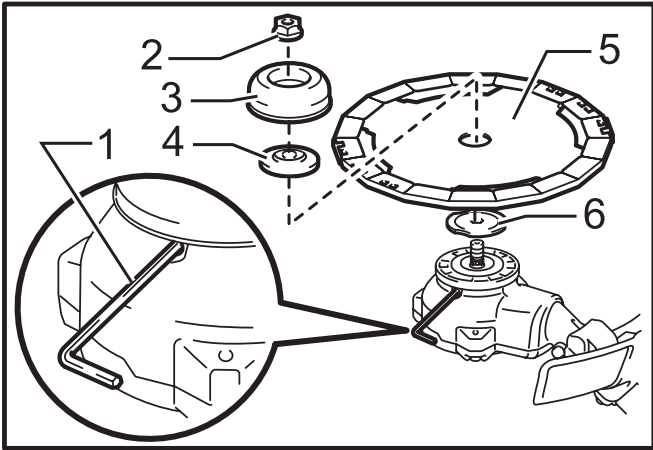


Fig.18

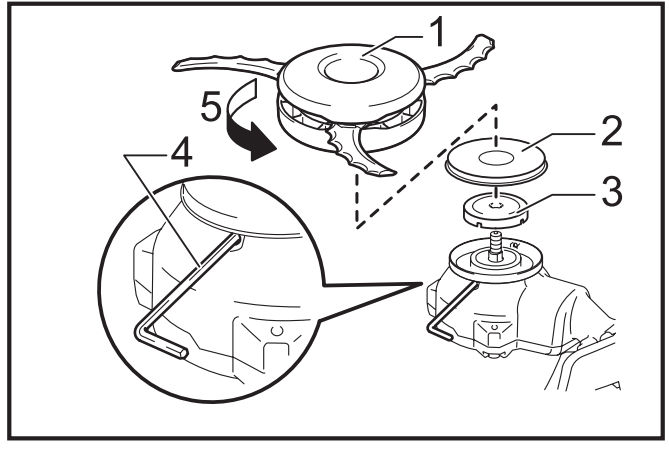


Fig.22

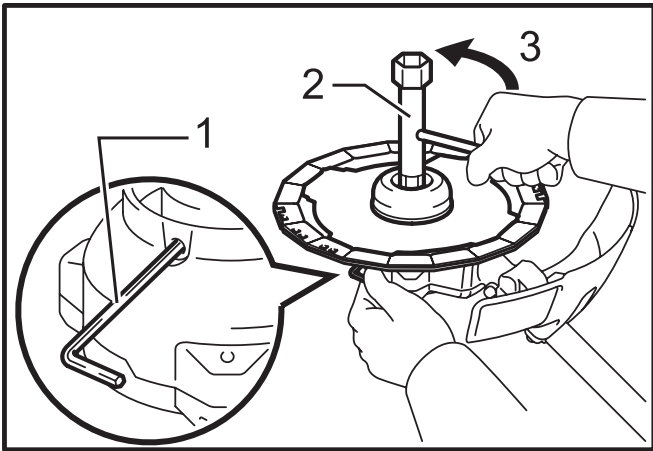


Fig.19

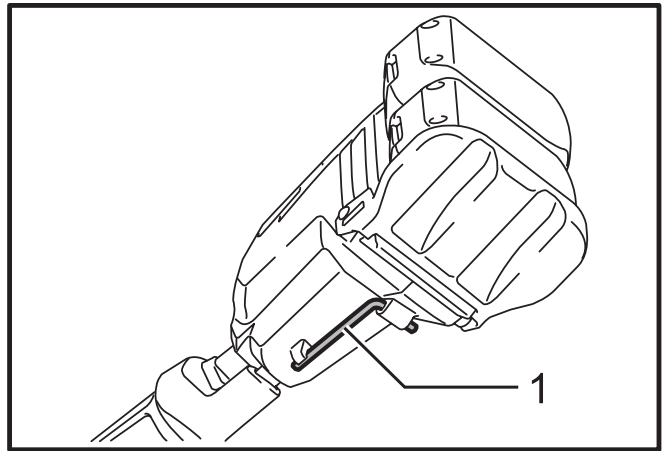


Fig.23

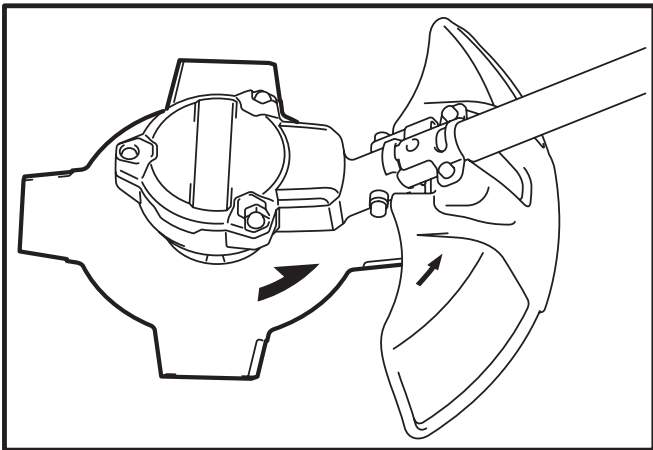


Fig.20



Fig.24

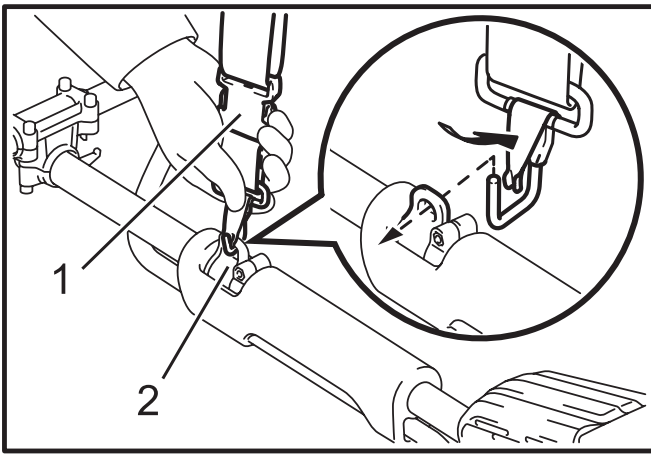


Fig. 25

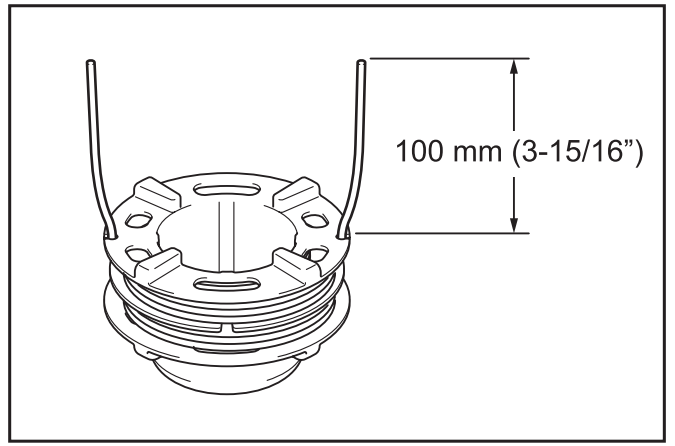


Fig. 29

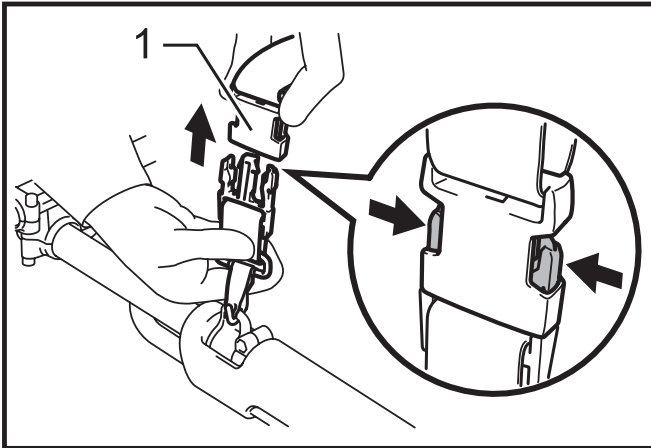


Fig. 26

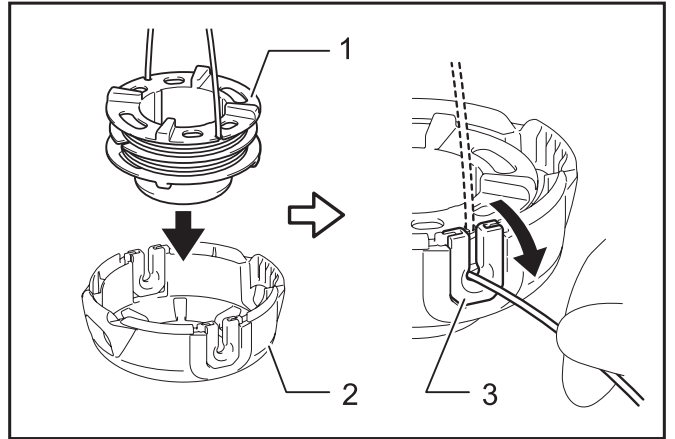


Fig. 30

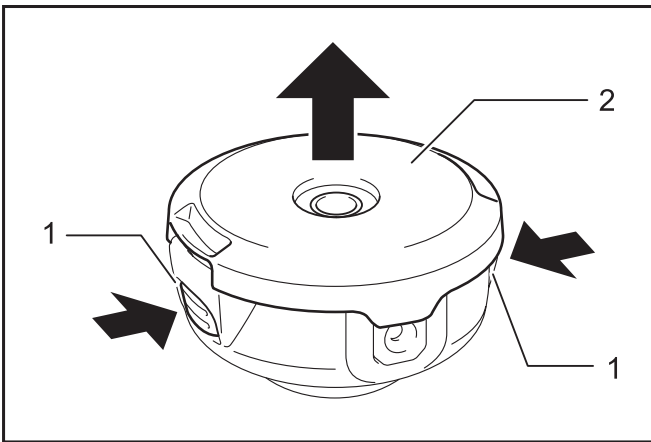


Fig. 27

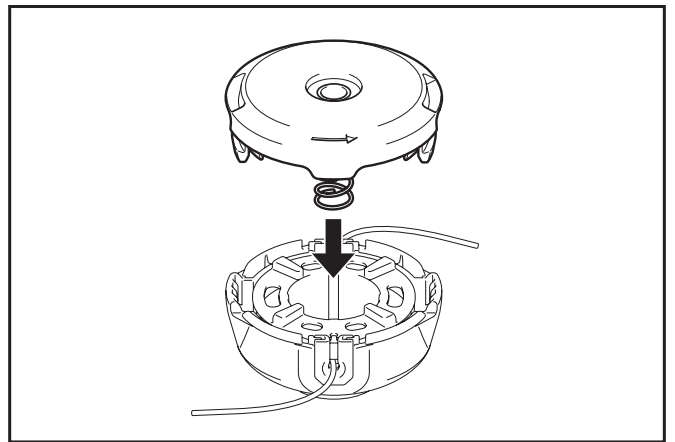


Fig. 31

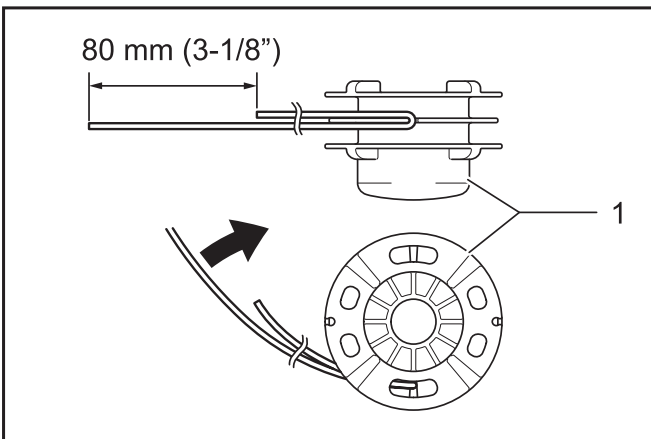


Fig. 28

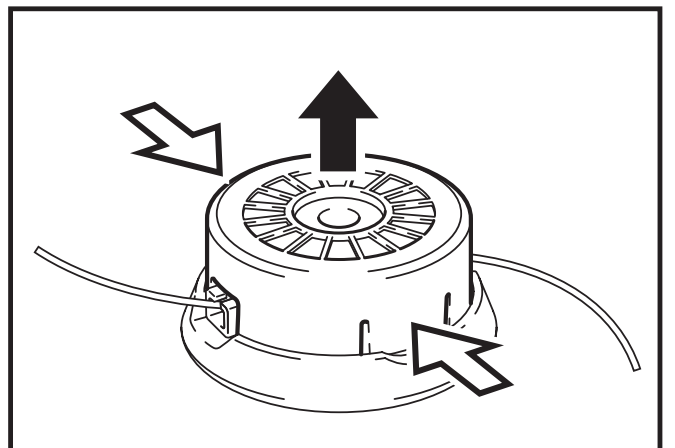


Fig. 32

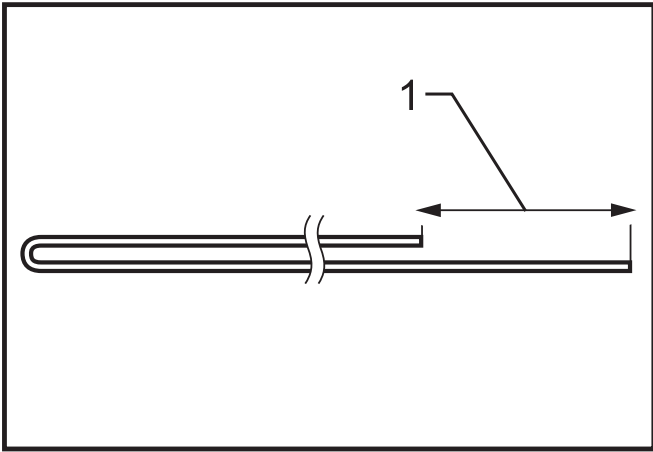


Fig.33

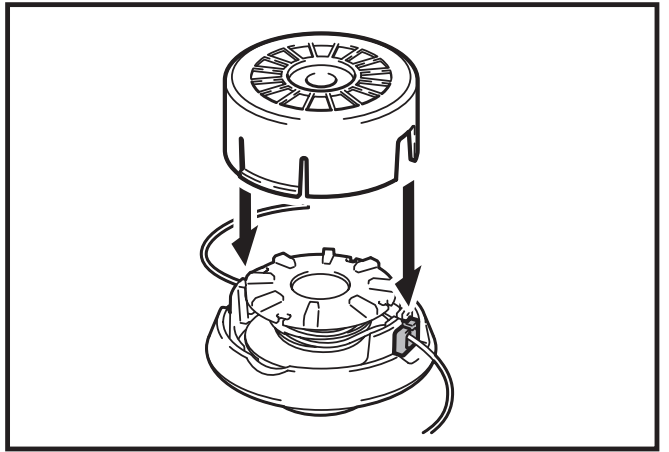


Fig.37

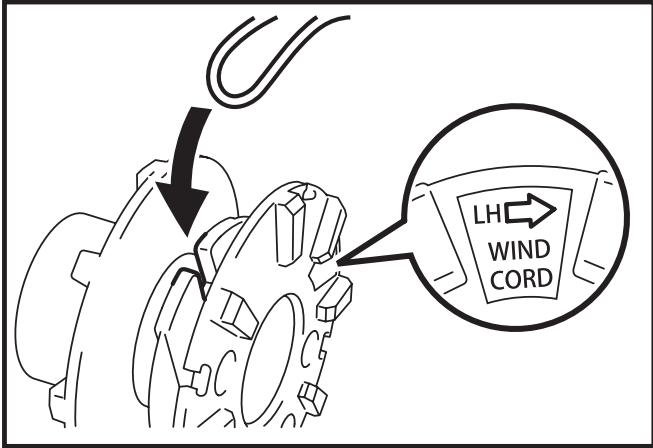


Fig.34

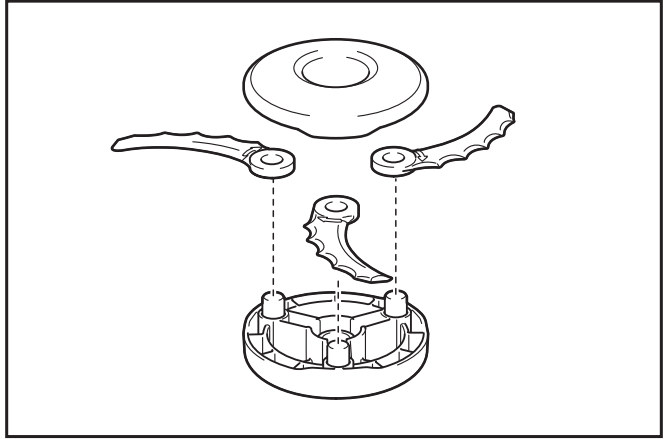


Fig.38

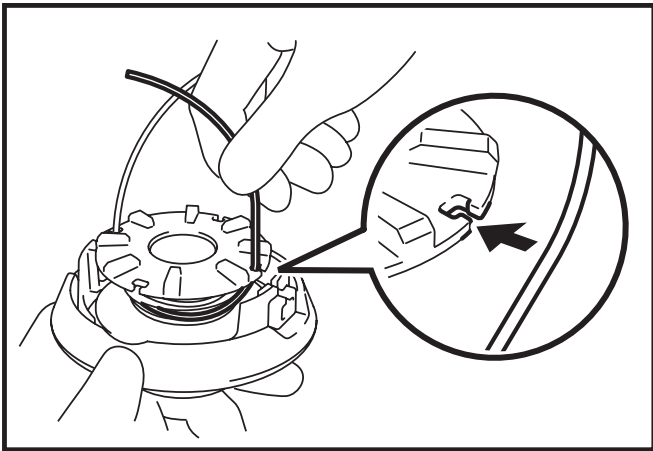


Fig.35

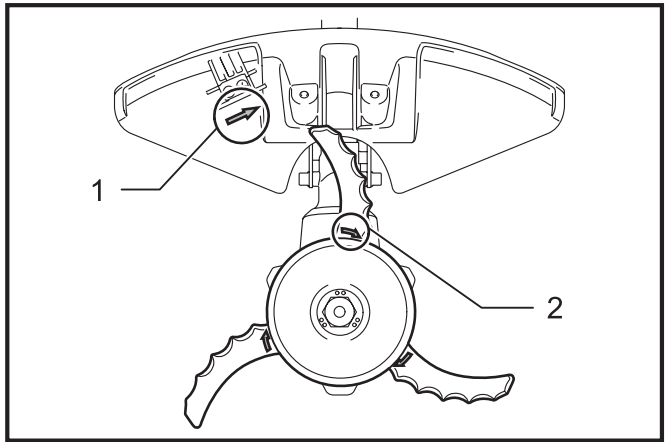


Fig.39

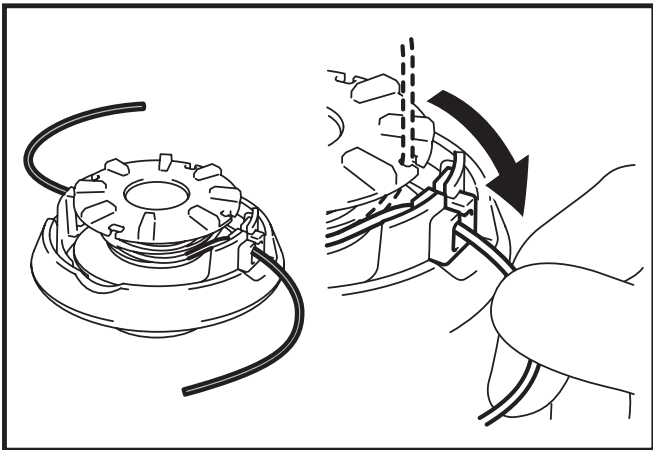


Fig.36

RÉSZLETES LEÍRÁS

Modell	DUR365U		
Fogantyú típusa	Kormányszarv		
Üresjárat fordulatszám	3500 / 5300 / 6500 min ⁻¹		
Teljes hossz (vágóeszköz nélkül)	1754 mm		
A nejlonszál átmérője	2,0 – 2,4 mm		
Alkalmazható vágóeszköz (országoként eltérő)	Fém vágókés (cikkszám: 195150-5)	Nejlonszálás vágófej (cikkszám: 197296-3/ 198892-0/ 198893-8)	Műanyag kés (cikkszám: 198383-1)
Vágás átmérője	230 mm	350 mm	255 mm
Névleges feszültség	36 V, egyenáram		
Szabványos akkumulátor	BL1815N / BL1820 / BL1820B	BL1830 / BL1830B / BL1840 / BL1840B / BL1850 / BL1850B / BL1860B	
Nettó súly (fém vágókéssel)	4,7 kg		5,2 kg

- Folyamatos kutató- és fejlesztőprogramunk eredményeként az itt felsorolt tulajdonságok figyelmeztetés nélkül megváltozhatnak.
- A műszaki adatok és az akkumulátor országoként változhatnak.
- Súly az akkumulátorral, a 01/2003 EPTA eljárás szerint meghatározva

Zaj	Átlagos hangnyomásszint		Átlagos hangteljesítményszint		Hatályos szabvány
	L _{PA} (dB (A))	L _{WA} (dB (A))	Tűrés K (dB (A))	Tűrés K (dB (A))	
Fém vágókés	75	86	0,4		2000/14/EC
Műanyag kés	73	84,4	1,0		
Nejlonszálás vágófej	77	90	2,2		

- Ha a hangnyomásszint fenti névleges értéke 80 dB (A) vagy kevesebb, használat közben ez meghaladhatja a 80 dB (A) értéket. Viseljen fülvédőt.

Vibráció	Bal kéz		Jobb kéz		Hatályos szabvány
	a _h (m/s ²)	Tűrés K (m/s ²)	a _h (m/s ²)	Tűrés K (m/s ²)	
Fém vágókés	≤ 2,5	1,5	≤ 2,5	1,5	EN786
Műanyag kés	≤ 2,5	1,5	≤ 2,5	1,5	
Nejlonszálás vágófej	≤ 2,5	1,5	≤ 2,5	1,5	

MEGJEGYZÉS: A rezgés kibocsátás értéke a szabványos vizsgálati eljárásnak megfelelően lett mérve, és segítségével az elektromos kéziszerszámok összehasonlíthatók egymással.







MEGJEGYZÉS: A rezgés kibocsátás értékének segítségével előzetesen megbecsülhető a rezgésnek való kitettség mértéke.









FIGYELMEZTETÉS: A szerszám rezgés kibocsátása egy adott alkalmazásnál eltérhet a megadott értéktől a használat módjától függően.

FIGYELMEZTETÉS: Határozza meg a kezelő védelmét szolgáló munkavédelmi lépéseket, melyek az adott munkafeltételek melletti vibrációs hatás becsült mértékén alapulnak (figyelembe véve a munkaciklus elemeit, mint például a gép leállításának és üresjáratának mennyiségét az elindítások száma mellett).

Jelképek

A következőkben a berendezésen használt jelképek láthatók. A szerszám használata előtt bizonyosodjon meg arról hogy helyesen értelmezi a jelentésüket.

	Legyen különösen elővigyázatos és figyelmes!
	Olvassa el a használati utasítást.
	Veszély: fokozottan ügyeljen a szerszám által kidobott tárgyakra!
	A gép és a közelben tartózkodók közötti távolság legalább 15 méter legyen.
	A berendezés használatakor ne engedjen senkit a közelbe.
	A közelben tartózkodók legalább 15 méter távolságra legyenek.

	Kerülje el a gép visszarúgását.
	Vegyen fel sisakot, védőszemüveget és fülvédőt!
	Viseljen védőkesztyűt.
	Viseljen csúszásmentes talpú, merev cipőt/csizmát. Acélbetétes lábbeli viselete javasolt.
	Óvja a készüléket eső és nedvesség hatásától.
	A gép legnagyobb megengedett fordulatszáma.
	A gép legnagyobb megengedett fordulatszáma.
	Csak EU-tagállamok számára Az elektromos berendezéseket és akkumulátorukat ne dobja a háztartási szeméttel! A használt elektromos és elektronikus berendezésekről szóló európai uniós irányelv, illetve az elemekről és akkumulátorokról, valamint a hulladékelemekről és akkumulátorokról szóló irányelv, továbbá azoknak a nemzeti jogba való átültetése szerint az elhasznált elektromos berendezéseket, elemeket és akkumulátorokat külön kell gyűjteni, és környezetbarát módon kell gondoskodni újrahasznosításukról.

EK Megfelelőségi nyilatkozat

Csak európai országokra vonatkozóan

Az EK-megfelelőségi nyilatkozat az útmutató „A” mellékletében található.

FONTOS BIZTONSÁGI SZABÁLYOK

⚠ FIGYELEM! Olvassa el az összes biztonsági figyelmeztetést és utasítást. Ha nem tartja be a figyelmeztetéseket és utasításokat, akkor áramütést, tüzet és/vagy súlyos sérülést okozhat.

Őrizzen meg minden figyelmeztetést és utasítást a későbbi tájékozódás érdekében.

Rendeltetésszerű használat

1. A vezeték nélküli szegélynyíró /bozótvágó/ fűkaszója rendeltetésszerűen kizárólag fű, gyom, bozót és aljnövényzet vágására használható. A gép nem használható egyéb célokra, például szélezésre vagy sövénynyírásra, mivel ez sérüléshez vezethet.

Általános tudnivalók

1. A gépet nem használhatják a kezelési utasítást nem ismerő, illetve csökkent fizikai, érzékelési vagy értelmi képességű személyek (a gyerekeket is beleértve), vagy akiknek nincs meg a tapasztalatuk és tudásuk a kezeléséhez. Ügyelni kell arra, hogy gyermekek ne játszhassanak a géppel.

2. Mielőtt használatba venné a gépet, olvassa el ezt a használati utasítást, és ismerkedjen meg a gép kezelésével.
3. A gépet ne adja kölcsön olyan személynek, aki nem rendelkezik a bozótvágók és szegélynyírók használatához szükséges tapasztalattal és tudással.
4. Kölcsönadáskor a géppel együtt mindig adja át ezt a használati utasítást is.
5. A géppel végzett munkák különleges figyelmet igényelnek.
6. Soha ne használja a gépet alkohol vagy kábítószert hatása alatt, illetve ha betegnek vagy fáradtnak érzi magát.
7. Soha ne alakítsa át a gépet.
8. Tartsa be a hazájában a bozótvágók és szegélynyírók használatára vonatkozó előírásokat.

Személyi védelmi eszközök

► Ábra1

1. Védősisak, védőszemüveg és védőkesztyű használatával óvja magát a repülő hulladékoktól és leeső tárgyaktól.
2. A halláskárosodás elkerüléséhez használjon hallásvédő eszközt, például fülvédőt.
3. A biztonságos munkavégzés érdekében viseljen megfelelő ruházatot, például munkaoverallt és csúszásmentes talpú, merev bakancsot. Ne viseljen bő ruhát vagy ékszereket. A bő ruhák, ékszerek vagy a hosszú haj beleakadhatnak a mozgó részekbe.
4. Viseljen védőkesztyűt, ha megérinti a vágókést. A vágókés a védetlen kezét súlyosan megvághatja.

A munkaterület biztonsága

1. Csak napközben, jó látási viszonyok mellett használja a gépet. Ne működtesse a gépet sötétben vagy ködös időben.
2. Ne működtesse a gépet robbanásveszélyes környezetben, például gyúlékony folyadékok, gázok vagy por jelenlétében. A gép szikrákat képez, amelyek lángra lobbantathatják a port vagy a gázokat.
3. Ne üzemeltesse a gépet instabil vagy csúszós felületen, illetve meredek lejtőn állva. A hideg évszakokban óvakodjon a jeges vagy havas felületektől, és ügyeljen a lábai biztos megtámasztására.
4. Üzemeltetés közben tartson minden személyt és állatot legalább 15 m távolságra a géptől. Azonnal állítsa le a gépet, ha valaki az említett távolságot nem tartja be.
5. Ne működtesse a szerszámot, ha emberek – különösen gyermekek – vagy háziállatok tartózkodnak a közelben.
6. Üzemeltetés előtt vizsgálja át a teljes munkaterületet, hogy található-e rajta kő vagy egyéb szilárd tárgy. Ezek a tárgyak veszélyes visszarúgást okozhatnak, vagy a gép felvetheti őket, ami súlyos sérüléssel vagy anyagi kárral járhat.
7. **⚠ FIGYELEM:** A termék használata során olyan vegyi anyagokat tartalmazó por képződhet, amelyek légzési vagy egyéb betegségeket okozhatnak. Ilyen vegyi anyagok találhatóak például

a rovarirtó szerekben, növényvédő szerekben, trágyákban és gyomirtó szerekben. Az ilyen anyagoknak való kitettség kockázata attól függ, hogy Ön milyen gyakran végez ilyen jellegű munkát. A kitettség csökkentése érdekében: dolgozzon jól szellőztetett helyen, és a munkavégzéshez használjon erre a célra engedélyezett munkavédelmi felszereléseket, például olyan porvédő álarcot, amelyet kifejezetten a mikroszkopikus részecskék kiszűrésére fejlesztettek ki.

Az elektromos áramra és az akkumulátorra vonatkozó biztonsági tudnivalók

1. Ne tegye ki a gépet esőnek vagy nedves körülményeknek. A gépbe kerülő víz növeli az áramütés kockázatát.
2. Ne használja a gépet, ha a kapcsolóval nem lehet ki- és bekapcsolni. Bármely olyan gép, amely nem irányítható a kapcsoló segítségével, veszélyes és javításra szorul.
3. Akadályozza meg a gép véletlenszerű elindulását. Az akkumulátor behelyezése, illetve a gép felemelése vagy szállítása előtt ellenőrizze, hogy a kapcsoló kikapcsolt állásban van. Baleset forrása lehet, ha a gépet úgy szállítja, hogy közben az ujját a kapcsolón tartja, vagy áram alá helyezi a gépet úgy, hogy a kapcsolója bekapcsolt (on) helyzetben van.
4. Kizárólag a gyártó által meghatározott töltővel töltsse újra. Egy bizonyos akkumulátortípushoz használható töltő más akkumulátortípussal való használata tűzveszélyt idézhet elő.
5. A gépet kizárólag a meghatározott akkumulátorokkal használja. Egyéb akkumulátorok használata sérülés vagy tűz kockázatával járhat.
6. Amikor nem használja az akkumulátort, tartsa távol a fémtárgyaktól, például iratkapcsoktól, érméktől, kulcsoktól, szögektől, csavaroktól vagy egyéb olyan apró fémtárgytól, amely rövidre zárhatja a pólusok kimeneteit. Az akkumulátor pólusainak rövidre zárása égési sérülést vagy tüzet okozhat.
7. Helytelen működtetés esetén az akkumulátorból folyadék kerülhet ki; kerülje az ezzel való érintkezést. Ha véletlenül mégis érintkezésbe kerülne a folyadékkal, mossa le azt vízzel. Amennyiben a folyadék a szembe kerül, forduljon orvoshoz. Az akkumulátor által kibocsátott folyadék irritációt vagy égési sérülést okozhat.

Üzembe helyezés

1. A gép összeszerelése vagy beállítása előtt távolítsa el az akkumulátort.
2. A vágókés kezelése előtt vegyen fel védőszemüveget.
3. Az akkumulátor behelyezése előtt ellenőrizze, hogy a gép sértetlen-e, nincsenek-e benne meglazult csavarok vagy csavaranyák, és hogy összeszerelése megfelelő-e. Élezze meg a vágókést, ha élettlené vált. Ha a vágókés elhajlott vagy sérült, cserélje ki. Ellenőrizze, hogy minden vezérlőkar és kapcsoló könnyen jár-e. Tisztítsa le és szárítsa meg a fogantyúkat.

4. Soha ne próbálja meg bekapcsolni a gépet, ha az sérült vagy nincsen teljesen összeszerelve. Ellenkező esetben súlyosan megsérülhet.
5. A vállhevedert és a markolatot a kezelő magasságának megfelelően állítsa be.
6. Az akkumulátor behelyezésekor a vágóeszközt tartsa távol a testétől és egyéb tárgyaktól, beleértve a talajt is. Indításkor forogni kezd, és súlyos sérülést vagy anyagi kárt okozhat.
7. A gép bekapcsolása előtt távolítsa el minden állítókulcsot, villáskulcsot és késburkolatot. A gép valamely mozgó alkatrészéhez rögzítve hagyott tartozék személyi sérülést okozhat.

ÜZEMELTETÉS

1. Vész helyzetben azonnal állítsa le a gépet.
2. Ha szokatlan jelenséget (pl.: zajt, vibrációt) tapasztal használat közben, kapcsolja ki a gépet, és vegye ki az akkumulátort. Ne használja a gépet a hiba okának tisztázásáig és elhárításáig.
3. A vágóeszköz a gép leállítása után rövid ideig még tovább forog. Ne nyúljon hozzá azonnal a vágóeszközhöz.
4. Üzemeltetés közben használja a vállhevedert. A gépet tartsa erősen a jobb oldalon.
5. Ne hajoljon előre túlságosan. Mindig megfelelően biztos testhelyzetben és egyensúlya megtartásával dolgozzon. Figyeljen a rejtett akadályokra, mint például facsonkokra, gyökerekre és árkokra, hogy elkerülje a megbotlást.
6. Lejtőn mindig bizonyosodjon meg lába kellő megtámasztásáról.
7. Sétálva haladjon, soha ne fusson.
8. Soha ne dolgozzon létrán vagy fán állva, hogy elkerülje az egyensúlyvesztést.
9. Ha a gépet erős ütés éri, illetve leesik, a munka folytatása előtt ellenőrizze állapotát. Ellenőrizze, hogy a vezérlőelemek és biztonsági eszközök helyesen működnek-e. Ha bármilyen károsodást észlel vagy felmerül a károsodás gyanúja, ellenőrzésért és javításért forduljon a hivatalos szervizközpontunkhoz.
10. Ne érintse meg a hajtóműházat. Üzem közben a hajtóműház felforrósodhat.
11. Tartson pihenőt, nehogy a fáradtság miatt elveszítsen uralmát a gép felett. Célszerű óránként 10–20 perc pihenőt tartani.
12. Ha a gépet akárcsak rövid időre is magára hagyja, távolítsa el az akkumulátort. A magára hagyott gépet, amelyből nem távolította el az akkumulátort illetéktelen személyek használhatják, és súlyos balesetet okozhatnak.
13. Ha fű vagy ágak ragadnak a vágóeszköz és a védőburkolat közé, mielőtt kitisztítaná a gépet, mindig kapcsolja ki azt és távolítsa el az akkumulátort. Ellenkező esetben a vágóeszköz még foroghat, és súlyos sérülést okozhat.
14. Soha ne érjen a mozgó veszélyes alkatrészekhez, mielőtt nem áramtalanította a gépet, és a veszélyes alkatrészek mozgása teljesen meg nem szűnt.
15. Ha vágóeszköz kövekbe vagy egyéb kemény tárgyakra ütközik, azonnal kapcsolja ki a gépet. Távolítsa el az akkumulátort, és ellenőrizze a vágóeszközt.

16. Használat közben rendszeresen ellenőrizze, hogy a vágóeszközön nincs-e repedés, sérülés. Az ellenőrzés előtt távolítsa el az akkumulátort, és várja meg, amíg a vágóeszköz teljesen megáll. A sérült vágóeszközt azonnal cserélje ki, még akkor is, ha a sérülés csak a felületét érinti.
17. Soha ne végezzen vágást derékmagasság felett.
18. A vágási művelet megkezdése előtt várja meg, amíg a vágóeszköz fordulatszáma a bekapcsolás után egy bizonyos fordulatszámra stabilizálódik.
19. Ha fém vágókészeket használ, lendítse a gépet egyenesen, félkör alakban jobbról balra, mintha kaszálna.
20. Kizárólag a szigetelt markolási felületeinél fogva tartsa a gépet, mivel fennáll a veszélye, hogy a vágókés rejtett vezetékbe ütközhet. Ha a vágókés feszültség alatt lévő vezetékkel érintkezik, a gép fém alkatrészei is áram alá kerülhetnek, és a kezelőt áramütés érheti.

Vágóeszközök

1. Mindig az adott munkához megfelelő vágóeszközt használjon.
 - A nejlonszálás vágófejek (szegélynyíró fejek) gyp nyírására szolgálnak.
 - A fém vágókészek gyom, magas fű, sövény, bokor, aljnövényzet, cserjék és hasonló vágására alkalmasak.
 - Soha ne használjon más kést, például többrészes fém csuklósláncokkal ellátott fejet vagy lengőkészeket. Súlyosan megsérülhet.
2. Mindig a vágóeszköznek teljesen megfelelő védőburkolatot használjon.
3. Fém vágókészek használatakor mindent tegyen meg a „visszarúgás” elkerülésére, mégis készüljön fel arra, hogy a gép véletlenül visszarúghat. Lásd a „Visszarúgás” című szakaszt.
4. Használaton kívül helyezze fel a vágókésvédőt a vágókésre. Használat előtt távolítsa el ezt a védőburkolatot.

Visszarúgás (a kés lököereje)

1. A visszarúgás (a kés lököereje) a meg- vagy beszorult vágókés hirtelen reakciója. Ha ez bekövetkezik, a gép nagy erővel oldalra vagy kezelő felé vágódik, ami súlyos sérüléssel is járhat.
2. Visszarúgásra elsősorban akkor kell számítani, ha a 12 és 2 órának megfelelő pontok közötti késszakaszt használja 3 cm vagy annál nagyobb vastagságú szilárd anyagokhoz, bozóthoz vagy fához.

► Ábra2

3. A visszarúgás megelőzése:
 - A 8 és 11 óra közötti részt használja.
 - Sose használja a 12 és 2 óra közötti részt.
 - Sose használja a 11 és 12 óra, valamint a 2 és 5 óra közötti részt, hacsak nem jól képzett és tapasztalt kezelő, és a saját felelősségére használja a készüléket.
 - Sose használja a vágókészeket szilárd anyagok, például kerítések, falak, fatörzsek és kövek közelében.
 - Sose használja a vágókészeket függőlegesen olyan műveletekhez, mint például sövények nyírása és szélezése.

► Ábra3

Vibráció

1. A keringési rendszerben szenvedő emberek véredényei vagy idegrendszere a túlzott mértékű rezgés hatására megsérülhetnek. A rezgés a következő tünetek megjelenését okozhatja az ujjakban, a kézben vagy a csuklóban: aluszékonyság (zsibbadtság), bizsergő érzés, fájdalom, szűrés fájdalomérzet, a bőr- vagy annak színének elváltozása. Ha ezen tünetek bármelyikét észleli, forduljon orvoshoz!
2. A „fehér ujj betegség” kockázatának csökkentése érdekében, tartsa melegen kezeit a üzemeletetés alatt, és tartsa karban a gépet és tartozékait.

Szállítás

1. Szállítás előtt a gépet kapcsolja ki, és vegye ki az akkumulátort. Szerelje fel a vágókésre a burkolatot.
2. A gépet vízszintes helyzetben, tengelyénél fogva szállítsa.
3. Ha a gépet járműben szállítja, szilárdan rögzítse, hogy menet közben ne billenjen fel. Ellenkező esetben a gép és egyéb szállítmányok is megsérülhetnek.

KARBANTARTÁS

1. A gépet hivatalos szervizközpontban szervizeltesse, és kizárólag eredeti cserealkatrészeket használjon. A helytelen javítás vagy nem megfelelő karbantartás lecsökkentheti a gép élettartamát és megnöveli a balesetek kockázatát.
2. A gép karbantartása, javítása vagy tisztítása előtt kapcsolja ki azt, és távolítsa el az akkumulátort.
3. A kések kezelésekor mindig viseljen védőkesztyűt.
4. A gépről mindig takarítsa le a port és a szennyeződést. Erre a célra soha ne használjon gázolajat, benzint, hígítót, alkoholt vagy hasonló anyagokat. Ezek a műanyag alkatrészek elszíneződését, alakvesztését vagy repedését okozhatják.
5. Minden használat után húzzon meg minden csavart és anyát.
6. Ne próbálkozzon olyan karbantartási vagy javítási műveletekkel, amelyeket a használati utasítás nem tartalmaz. Az ilyen műveletek elvégzéséért forduljon a kijelölt szervizünkhöz.
7. Csak eredeti pótalkatrészeket és tartozékokat használjon. Más szállítótól származó alkatrészek és tartozékok használata a gép meghibásodását, anyagi kárt és/vagy súlyos sérülést eredményezhet.
8. Forduljon a hivatalos szervizünkhöz a gép rendszeres időközönként történő átvizsgálása és karbantartása érdekében.

Tárolás

1. A gép tárolása előtt végezzen átfogó tisztítást és karbantartást. Távolítsa el az akkumulátort. Szerelje fel a vágókésre a burkolatot.
2. A gépet száraz helyen, magasan vagy elzártan tárolja, hogy gyerekek ne férjenek hozzá.
3. A gépet ne tárolja falnak vagy bármi másnak döntve. Ebből a helyzetből váratlanul eldőlhethet, és sérülést okozhat.

Elsősegély

1. Az elsősegélydoboznak mindig elérhető közelségben kell lennie. Az elsősegélydobozból kivett eszközöket azonnal pótolni kell.
2. Ha segítséget kell hívni, az alábbiakat közölje:
 - a baleset helyszíne
 - a bekövetkezett esemény
 - a sérült személyek száma
 - a sérülés természete
 - az Ön neve

ŐRIZZE MEG EZEKET AZ UTASÍTÁSOKAT.

▲FIGYELMEZTETÉS: NE HAGYJA, hogy a kényelem vagy a termék (többszöri használatból adódó) mind alaposabb ismerete váltsa fel az adott termékre vonatkozó biztonsági előírások szigorú betartását. A HELYTELEN HASZNÁLAT és a használati útmutatóban szereplő biztonsági előírások megszegése súlyos személyi sérülésekhez vezethet.

Fontos biztonsági utasítások az akkumulátorra vonatkozóan

1. Az akkumulátor használata előtt tanulmányozza át az akkumulátortöltőn (1), az akkumulátoron (2) és az akkumulátorral működtetett terméken (3) olvasható összes utasítást és figyelmeztető jelzést.
2. Ne szerelje szét az akkumulátort.
3. Ha a működési idő nagyon lerövidült, azonnal hagyja abba a használatot. Ez a túlmelegedés, esetleges égések és akár robbanás veszélyével is járhat.
4. Ha elektrolit kerül a szemébe, mossa ki azt tiszta vízzel és azonnal kérjen orvosi segítséget. Ez a látásának elvesztését okozhatja.
5. Ne zárja rövidre az akkumulátort:
 - (1) Ne érjen az érintkezőkhöz elektromosan vezető anyagokkal.
 - (2) Ne tárolja az akkumulátort más fémtárgyakkal, mint pl. szegekkel, érmékkel, stb. egy helyen.
 - (3) Ne tegye ki az akkumulátort víznek vagy esőnek.Az akkumulátor rövidzárlata nagy áramerősséget, túlmelegedést, égéseket, sőt akár meghibásodást is okozhat.
6. Ne tárolja a szerszámot vagy az akkumulátort olyan helyen, ahol a hőmérséklet elérheti vagy meghaladhatja az 50 °C-ot (122 °F).
7. Ne égesse el az akkumulátort még akkor sem, ha az komolyan megsérült vagy teljesen elhasználódott. Az akkumulátor a tűzben felrobbanhat.
8. Vigyázzon, nehogy leejtse vagy megüsse az akkumulátort.
9. Ne használjon sérült akkumulátort.

10. A készülékben található lítium-ion akkumulátorokra a veszélyes árukkal kapcsolatos előírások vonatkoznak.

A termék pl. harmadik felek, fuvarozó cégek stb. által történő szállítása esetén minden esetben tartsa szem előtt a csomagoláson és a címkén található speciális követelményeket.

A termék szállításra történő felkészítése esetén vegye fel a kapcsolatot egy veszélyes anyagokkal foglalkozó szakemberrel. Kérjük, hogy az esetlegesen szigorúbb nemzeti előírásokat is vegye figyelembe.

Ragassza le a kiálló érintkezőket, illetve oly módon csomagolja be az akkumulátort, hogy az ne tudjon elmozdulni a csomagolásban.

11. Az akkumulátor ártalmatlanításakor tartsa be a helyi előírásokat.
12. Az akkumulátorokat csak a Makita által megjelölt termékekhez használja. Ha az akkumulátorokat azokkal nem kompatibilis termékekbe helyezi, az tűzhez, túlmelegedéshez, robbanáshoz vagy elektrolitszivárgáshoz vezethet.

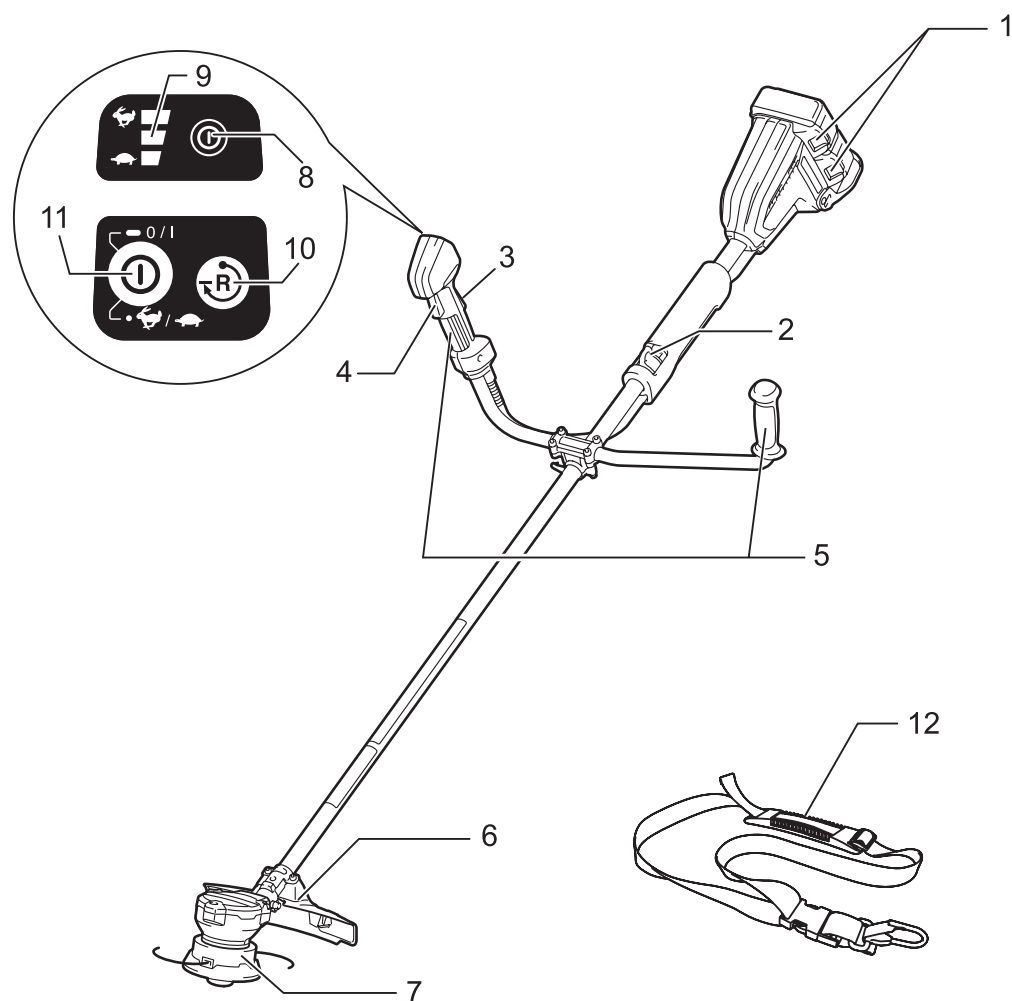
ŐRIZZE MEG EZEKET AZ UTASÍTÁSOKAT.

▲VIGYÁZAT: Csak eredeti Makita akkumulátorokat használjon. A nem eredeti Makita akkumulátorok vagy módosított akkumulátorok használata esetén az akkumulátor felrobbanhat, ami tüzet, személyi sérülést és anyagi kárt okozhat. A Makita szerszámra és töltőre vonatkozó Makita garanciát is érvénytelenítheti.

Tippek az akkumulátor maximális élettartamának eléréséhez

1. Töltse fel az akkumulátort, mielőtt teljesen lemerülne. Állítsa le a gépet, és töltse fel az akkumulátort, ha a gép erejének csökkenését észleli.
2. Soha ne töltse újra a teljesen feltöltött akkumulátort. A túltöltés csökkenti az akkumulátor élettartamát.
3. Töltse az akkumulátort szobahőmérsékleten, 10 °C - 40 °C (50 °F - 104 °F) között. Töltés előtt hagyja lehűlni a fölforrósodott akkumulátort.
4. Töltse fel az akkumulátort, ha hosszabb ideje (több mint hat hónapja) nem használta azt.

ALKATRÉSZEK LEÍRÁSA



1	Akkumulátor	7	Vágófej
2	Akasztó (függesztőpont)	8	Tápellátás jelzőfény
3	Bekapcsoló retesz	9	Fordulatszám-kijelző
4	Kapcsoló kioldógomb	10	Írányváltó gomb
5	Markolat	11	Főkapcsoló gomb
6	Védőburkolat (vágószerszám védőburkolata)	12	Vállheveder

MŰKÖDÉSI LEÍRÁS

⚠ FIGYELMEZTETÉS:

- **Beállítás vagy ellenőrzés előtt feltétlenül kapcsolja ki a gépet, és vegye ki belőle az akkumulátort.** Az akkumulátor kivételének elmulasztása véletlen elindulással és súlyos személyi sérülésekkel járhat.

Az akkumulátor behelyezése és eltávolítása

⚠ VIGYÁZAT:

- Mindig kapcsolja ki az eszközt, mielőtt behelyezi vagy eltávolítja az akkumulátort.
- **Az akkumulátort és a szerszámot tartsa erősen, amikor az akkumulátort a szerszámra helyezi vagy eltávolítja arról.** Amennyiben nem így jár el, a szerszám vagy az akkumulátor a kezéből kicsúszhat és megsérülhet, illetve személyi sérülést okozhat.

▶ **Ábra4:** 1. Piros jelölés 2. Gomb 3. Akkumulátor

Az akkumulátoregység kivételéhez nyomja be az akkumulátoregység elején található gombot, és tolja ki az egységet. Az akkumulátor beszereléséhez illesse az akkumulátor nyelvét a burkolaton található vágatba és csúsztassa a helyére. Egészen addig tolja be, amíg egy kis kattánással a helyére nem ugrik. Ha látható a piros jelölés a gomb felső oldalán, akkor a gomb nem kattant be teljesen.

⚠ VIGYÁZAT:

- Mindig tolja be teljesen az akkumulátort, amíg a piros jelölés el nem tűnik. Ha ez nem történik meg, akkor az akkumulátor kieshet a szerszámból, és Önnek vagy a környezetében másnak sérülést okozhat.
- Ne erőltesse be az akkumulátort. Ha az akkumulátor nem csúszik be könnyedén, akkor nem megfelelően lett behelyezve.

MEGJEGYZÉS:

- A szerszám nem használható csak egy akkumulátorral.

Az akkumulátor töltöttségének jelzése

Csak állapotjelzős akkumulátorok esetén

▶ **Ábra5:** 1. Jelzőlámpák 2. Check (ellenőrzés) gomb

Nyomja meg az ellenőrzőgombot, hogy az akkumulátortöltöttség-jelző megmutassa a hátralévő akkumulátor-kapacitást. Ekkor a töltöttség-szint-jelző lámpák néhány másodpercre kigyulladnak.

Jelzőlámpák			Töltöttségi szint	
Világító lámpa	KI	Villogó lámpa		
■	□	▨		
■ ■ ■ ■	□ □ □ □			75%-tól 100%-ig
■ ■ ■ □	□ □ □ □			50%-tól 75%-ig
■ ■ □ □	□ □ □ □		25%-tól 50%-ig	

Jelzőlámpák			Töltöttségi szint
Világító lámpa	KI	Villogó lámpa	
■	□	▨	0%-tól 25%-ig
■ □ □ □	□ □ □ □		
■ ■ □ □	□ □ □ □		Töltse fel az akkumulátort.
■ ■ □ □	□ □ □ □		Lehetséges, hogy az akkumulátor meghibásodott.
□ □ ■ ■	□ □ ■ ■		

MEGJEGYZÉS: Az adott munkafeltételektől és a környezet hőmérsékletétől függően a jelzett töltöttségi szint némileg eltérhet a tényleges töltöttségi szinttől.

Szerszám-/akkumulátorvédő rendszer

A szerszám szerszám-/akkumulátorvédő rendszerrel van felszerelve. A rendszer automatikusan kikapcsolja a motor áramellátását, így megnöveli a szerszám és az akkumulátor élettartamát.

A szerszám használat közben automatikusan leáll, ha a szerszám vagy az akkumulátor az alább leírt állapotok valamelyikébe kerül. Ezek némelyikében a jelzőfények világítanak.

Túlterhelés-védelem

■:BE	□:KI	▨:Villogó lámpa

Ha a gép az összegabalyodott gyom vagy a törmelék miatt túlterhelődne, automatikusan leáll, és a fordulatszám-kijelzők mindegyike villogni kezd. Ilyenkor kapcsolja ki a gépet, és ne használja úgy a gépet, ami a túlterhelést okozta. A folytatáshoz kapcsolja be a gépet.

Szerszám-túlmelegedés elleni védelem

■:BE	□:KI	▨:Villogó lámpa

A gép túlmelegedéskor automatikusan leáll, és valamennyi fordulatszám-kijelző és az akkumulátor kijelző körülbelül 60 másodpercen keresztül villog. Ilyenkor hagyja kihűlni a gépet, mielőtt ismét bekapcsolná.

Mélykisütés elleni védelem

Amikor az akkumulátorkapacitás lecsökken, a gép automatikusan leáll. Ha a készülék a gombokkal sem működtethető, vegye ki az akkumulátort és töltsse fel.


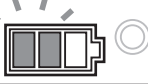
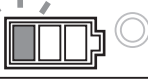
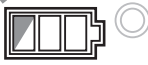
Hátralevő akkumulátor-kapacitás kijelzése

(Országfüggő)

► **Ábra6:** 1. Akkumulátortöltöttség-jelző 2. CHECK (ELLENŐRZÉS) gomb

Nyomja meg az ellenőrzőgombot, hogy az akkumulátortöltöttség-jelző megmutassa a hátralevő akkumulátor-kapacitást. Az akkumulátortöltöttség-jelzők az egyes akkumulátorokra vonatkoznak.

Hátralevő akkumulátor-kapacitás kijelzése

Akkumulátor jelzőfényének állapota	Hátralevő akkumulátor-kapacitás
■:BE □:KI ◻: Villogó lámpa	
	50 % - 100 %
	20 % - 50 %
	0 % - 20 %
	Töltse fel az akkumulátort

Indító kapcsoló működése

▲ FIGYELMEZTETÉS:

- **Mielőtt behelyezi az akkumulátort a gépbe, mindig ellenőrizze, hogy a kioldókapcsoló hibátlanul működik, és felengedéskor az „OFF” (KI) helyzetbe áll vissza.** A hibás kapcsolóval működő gép fölött a kezelő elveszítheti az uralmat, és a gép súlyos személyi sérülést okozhat.

► **Ábra7:** 1. Főkapcsoló gomb

A gép bekapcsolásához nyomja meg hosszan a főkapcsoló gombot.

A gép kikapcsolásához ismét hosszan nyomja meg a főkapcsoló gombot.

► **Ábra8:** 1. Bekapcsoló retesz 2. Kioldókapcsoló

A kioldókapcsoló véletlen meghúzásának elkerülésére egy kireteszelőkar van felszerelve.

A gép beindításához fogja meg a jobb oldali fogantyút (ezzel kioldja a retesztelő kart), majd húzza föl a kioldókapcsolót. A gép leállításához engedje el a kioldókapcsolót.

MEGJEGYZÉS:

- A gép automatikusan kikapcsol, ha egy percig nem működte.

Fordulatszám-állítás

► **Ábra9:** 1. Főkapcsoló gomb 2. Fordulatszám-kijelző

A gép fordulatszáma a főkapcsoló gombot röviden megnyomva módosítható.

A főkapcsoló minden érintésekor az egyik fordulatszám-kijelző felgyullad a következő sorrendben: tek-nősbéka (🐢), közepes, nyúl (🐰).

A 🐢 beállítás alacsony, a 🐰 pedig nagy fordulatszámot jelent, míg a kettő közötti beállításhoz közepes fordulatszám tartozik.

Írányváltó gomb a hulladék eltávolítására

▲ FIGYELMEZTETÉS:

- **Kapcsolja ki a gépet és távolítsa el az akkumulátort, mielőtt nekikezdi a forgásirányváltással nem eltávolítható feltekeredett gyomok vagy hulladék eltávolításának.** A kikapcsolás és az akkumulátor előzetes eltávolításának elmulasztása a véletlen beindulás miatt súlyos személyi sérüléseket okozhat.

► **Ábra10:** 1. Írányváltó gomb

Ez a gép irányváltó gombbal van felszerelve a forgásirány megváltoztatásához. A gomb kizárólag a gépre feltekeredett gyomok és hulladékok eltávolítására szolgál. A forgásirányváltáshoz nyomja meg röviden az irányváltó gombot, amikor a gép feje megállt, és húzza meg a kioldókapcsolót. Amikor meghúzza a kioldókapcsolót, a tápellátás jelzőfénye villogni kezd, és a gép feje ellenkező irányba kezd forogni.

A normál forgásirány visszaállításához engedje el a kioldókapcsolót, és várja meg, amíg a gép feje megáll.

MEGJEGYZÉS:

- Az üzemivel ellentétes irányba forgó fejjel a gép csak rövid ideig működik, majd automatikusan leáll.
- Ha a gép leállt, az ismételt elindításakor a fej ismét normál irányba kezd forogni.
- Ha a használat során még forgó fej mellett nyomja meg az irányváltó gombot, a gépe leáll, és felkészül az ellentétes irányú forgásra.

Nejlonszálás vágófej (választható tartozék)

MEGJEGYZÉS:

- Az ütögetéses adagolás álló fej esetében nem működik megfelelően.

► **Ábra11:** 1. A leghatékonyabb vágási terület

A nejlonszálás vágófej kétszálás, ütögetésre nejlonszál adagoló mechanizmusból áll.

A nejlonszál adagolásához ütögesse a talajhoz a vágófejet működés közben.

MEGJEGYZÉS: Ha a nejlonszál adagolása a fej ütögetésére nem történik meg, akkor a „Karbantartás” című részben leírt módon tekerje fel/cserélje ki a nejlonszálát.

ÖSSZESZERELÉS

⚠ FIGYELMEZTETÉS:

- Bármilyen munkavégzés előtt feltétlenül kapcsolja ki a szerszámot, és vegye ki belőle az akkumulátort. Ennek elmulasztása véletlen elindulással és súlyos személyi sérülésekkel járhat.
- A gépet kizárólag akkor indítsa be, ha az teljesen össze van szerelve. A részlegesen összeszerelt gép használata súlyos sérüléseket okozhat.

A fogantyú felszerelése

▶ **Ábra12:** 1. Markolat 2. Fogantyú 3. Csavar

Illessze a fogantyú tengelyét a markolatba. Igazítsa össze a markolaton található furatot a tengelyen található furattal. Húzza meg biztonságosan a csavart.

▶ **Ábra13:** 1. Fogantyútartó bilincs 2. Csavar

Helyezze a kormányszarvat a tartóbilincs és ellendrabja közé.

Állítsa be a fogantyút egy kényelmes munkaszögbe, majd kézzel erősen szorítsa meg a rögzítő gombot.

A védőburkolat felszerelése

⚠ FIGYELMEZTETÉS:

- Soha ne használja a gépet az ábrán látható védőburkolat nélkül. Ennek az óvintézkedésnek az elmulasztása súlyos személyi sérüléshez vezethet.
- A gépet mindig a biztonsági eszközök jóváhagyott kombinációjával használja. Ellenkező esetben a vágószerszámmal való érintkezés súlyos sérüléshez vezethet.
- A vágókés és az előírt védőeszköz kombinációja országonként eltérhet. Tartsa be az adott régióra vonatkozó szabályzást.

Fém vágókések esetén

▶ **Ábra14**

▶ **Ábra15:** 1. Szorító 2. Fejescsavar

Nejlonszálás készülék vagy műanyag vágókés esetén

⚠ VIGYÁZAT:

- Nejlonszálás vágófej vagy műanyag vágókés felszerelésekor vigyázzon arra, hogy ne sérüljön meg a nejlonszínór elvágása közben.

▶ **Ábra16**

▶ **Ábra17:** 1. Vágószem 2. Szorító 3. Fejescsavar

Igazítsa össze a bilincset a csövön a védőburkolattal. Rögzítse utána őket a csavarokkal.

Fém vágókés (külön tartozék) felszerelése

⚠ FIGYELMEZTETÉS:

- A fém vágókés külső átmérőjének 230 mm-nek kell lennie. Semmiképp ne használjon 230 mm külső átmérőt meghaladó vágókést.

⚠ VIGYÁZAT:

- A fém vágókésnek jól polírozottnak, karcolás- vagy törésmentesnek kell lennie. Minden három óra használat után köszörülje meg, vagy cserélje ki a fém vágókést.
- A fém vágókés kezelésekor mindig viseljen kesztyűt.
- Mindig helyezze fel a késre a burkolatát, amikor a gépet nem használja, illetve amikor szállítja.
- A fém vágókést rögzítő csavaranya (és az azt rögzítő rugós alátét) idővel elhasználódik. Ha bármilyen elhasználódás vagy deformáció látható a rugós alátéten, cserélje ki az anyát. Rendeléshez forduljon a kijelölt helyi szervizhez.
- Kopás miatti repedések vagy törés esetén cserélje ki a csészét.

MEGJEGYZÉS:

- Kizárólag eredeti Makita vágókést használjon.

Fordítsa a gépet fejjel lefele, hogy a vágókést könnyen kicserélhesse.

▶ **Ábra18:** 1. Imbuszkulcs 2. Anya 3. Sapka 4. Szorító alátét 5. Fém vágókés 6. Támasztó alátét

Szerelje fel a fém vágókést a tengelyre úgy, hogy a támasztó alátét vezetője illeszkedjen a fém vágókésen lévő tengelynyílásba. Szerelje vissza a szorító alátétet, majd biztosítsa a fém vágókést a hatlapú anya 13–23 Nm nyomatékkal való meghúzásával, miközben a rögzítő alátétnek ellentart az imbuszkulccsal.

▶ **Ábra19:** 1. Imbuszkulcs 2. Behajtó 3. Rögzíteni

A vágókés leszereléséhez vezesse át az imbuszkulcsot a védőburkolat és a hajtóműház furatán keresztül. Addig forgassa a támasztó alátétet, míg nem akad be az imbuszkulcsba. Lazítsa meg a hatlapú anyát (balmenetes) a dugókulccsal, majd vegye le az anyát, a rögzítő alátétet és az imbuszkulcsot.

▶ **Ábra20**

Ellenőrizze, hogy a vágókés balra forogva vág-e.

A nejlonszálás vágófej vagy a műanyag kés (választható tartozék) felszerelése

⚠ VIGYÁZAT:

- Ha használat közben a nejlonszálás vágófej/műanyag kés véletlenül kőbe vagy kemény tárgyba ütközik, állítsa le a gépet, és ellenőrizze, nem sérült-e meg. Ha a nejlonszálás vágófej/műanyag kés megsérült, azonnal cserélje ki. A károsodott vágószerző szám súlyos személyi sérüléseket okozhat.

MEGJEGYZÉS:

- Kizárólag eredeti Makita nejlonszálás vágófejet/műanyag kést szereljen fel.
- Fordítsa a gépet fejjel lefele, hogy a nejlonszálás vágófejet könnyen kicserélhesse.
- **Ábra21:** 1. Nejlonszálás vágófej 2. Védőlemez
3. Támasztó alátét 4. Imbuszkulcs 5. Rögzíteni
- **Ábra22:** 1. Műanyag kés 2. Védőlemez 3. Támasztó alátét 4. Imbuszkulcs 5. Rögzíteni

A nyíláson keresztül illessze be az imbuszkulcsot a motorházba, majd forgassa a támasztó alátétet addig, amíg be nem akad az imbuszkulcsba. A nejlonszálás vágófejet/műanyag kést közvetlenül csavarja a menetes orsóra, majd az óramutató járásával ellentétesen forgatva húzza azt meg. Húzza ki az imbuszkulcsot. A nejlonszálás vágófej/műanyag kés leszereléséhez forgassa azt el az óramutató járásával megegyező irányba, miközben a támasztó alátétet az imbuszkulccsal megtartja.

Az imbuszkulcs tárolása

- **Ábra23:** 1. Imbuszkulcs

Amikor nem használja, tárolja az imbuszkulcsot az ábrán látható módon, nehogy elveszen.

ÜZEMELTETÉS

A gép megfelelő kezelése

▲ FIGYELMEZTETÉS:

- Legyen különösen óvatos ekkor, nehogy elveszítse a gép fölötti uralmat. Ne hagyja, hogy a gép maga felé vagy a munkavégzés közelében tartózkodó személyek felé dőljön. A gép fölötti uralom elvesztése a kezelő és a közelben tartózkodó személyek súlyos sérülését okozhatja.

Helyes tartás

▲ FIGYELMEZTETÉS:

- Mindig tartsa szilárdan mindkét fogantyút, és a gépet mindig úgy helyezze önmagához képest jobb oldalra, hogy a bal oldali kormányszarv mindig Ön előtt legyen. A gép megfelelő tartása maximális uralmat biztosít, és csökkenti a visszarúgás okozta súlyos személyi sérülés kockázatát.

- **Ábra24**

A vállhevedert igazítsa be, és a gép szilárdan az Ön jobb oldalánál lógjon úgy, hogy a bal kormányszarv mindig Ön előtt legyen.

A vállheveder felszerelése

- **Ábra25:** 1. Kapocs 2. Övtartó

A vállszíjat a bal vállán átvetve viselje. Ellenőrizze, hogy a csat nem old ki húzóerő hatására. A gépet az ábra szerint akassza be.

- **Ábra26:** 1. Kapocs

A csat gyorskioldós rögzítésű. A gép leoldásához egyszerűen nyomja össze a csat oldalait.

Az akasztó helyzetének és a vállhevedernek a beállítása

Az akasztó helyzetének beállításához lazítsa meg az akasztót rögzítő csavart a mellékelt kulccsal, majd helyezze át az akasztót és a párnát. A párna helyzete elcsavarva könnyen módosítható.

KARBANTARTÁS

▲ FIGYELMEZTETÉS:

- Ellenőrzés vagy karbantartás előtt feltétlenül kapcsolja ki a szerszámot, és vegye ki belőle az akkumulátort. Ennek elmulasztása véletlen elindulással és súlyos személyi sérülésekkel járhat.

MEGJEGYZÉS:

Soha ne használjon gázolajt, benzint, higítót, alkoholt vagy hasonló anyagokat. Ezek elszíneződést, alakvesztést vagy repedést okozhatnak.

A nejlonszál cseréje

▲ FIGYELMEZTETÉS: Kizárólag a „MŰSZAKI ADATOK” részben megadott átmérőjű nejlonszálát használjon. Ne használjon nehezebb huzalt, spárgát vagy hasonlót. Csak a javasolt nejlonszálát használja, ellenkező esetben a gép meghibásodhat, vagy súlyos személyi sérülés következhet be.

▲ FIGYELMEZTETÉS: Gondoskodjon róla, hogy a nejlonszálás vágófej burkolata az alábbiak szerint, megfelelően rögzüljön a házhoz. A burkolat megfelelő felerősítésének elmulasztása esetén a nejlonszálás vágófej a gépről lerepülve súlyos sérülést okozhat.

95-M10L

1. Nyomja be a házon található rugós reteszeket a fedél leemeléséhez, majd távolítsa el az orsót.

- **Ábra27:** 1. Rugós retesz 2. Fedél

2. Készítsen elő egy körülbelül 3 m (9 láb) hosszúságú új nejlonszálát. Hajtsa kétrét a nejlonszálát úgy, hogy a szál egyik vége körülbelül 80 mm-rel (3-1/8 hüvelykkel) hosszabb legyen, mint a másik vége. Majd hurkolja az új nejlonszálát az orsó közepén található bevágásba.

Tekerje mindkét véget szorosan az orsó köré a fej forgásának irányába (balra mutató irány, amelyet az LH rövidítés jelez az orsó oldalán).

- **Ábra28:** 1. Orsó

3. Tekerje fel az egész szálát egy kb. 100 mm-es (3-15/16 hüvelykes) darabot kivéve úgy, hogy a végeket ideiglenesen beakasztja az orsó szélén lévő bevágásba.

- **Ábra29**

4. Szerelje fel az orsót a házra úgy, hogy az orsón lévő mélyedések és kiemelkedések illeszkedjenek a házra lévőkhöz. Az orsó feliratos oldala nézzen felfelé, hogy látható legyen. Ezután akassza ki a szál végeit az ideiglenes helyükről, és vezesse át a szálakat a nyílásokon, hogy kijöjjenek a házból.

► **Ábra30:** 1. Orsó 2. Ház 3. Nyílás

5. Igazítsa a fedél alján lévő kiemelkedést a nyílások hornyaihoz. Ezután a rögzítés érdekében erősen nyomja rá a fedelet a házra.

► **Ábra31**

B&F ECO4L

► **Ábra32**

A hát oldalán lévő, egymással szemben elhelyezett hornyos részen található két reteszt benyomva vegye le a fedelet a házról.

► **Ábra33:** 1. 80 - 100 mm

Vágjon le egy 3 m hosszúságú nejlonszálát. Hajtsa ketté a szálát, az egyik szálát 80–100 mm-rel hosszabbra hagyva.

► **Ábra34**

Akassza be az új nejlonszál közepét az orsó közepén lévő vajatba, a nejlonszálaknak kialakított két csatorna közé.

Tekerje mindkét véget szorosan az orsó köré a fejen jelölt balra mutató, az LH rövidítéssel jelzett iránynak megfelelően.

► **Ábra35**

Tekerje fel az egész szálát egy kb. 100 mm-es darabot kivéve úgy, hogy a végeket ideiglenesen beakasztja az orsó szélén lévő bevágásba.

► **Ábra36**

Szerelje fel az orsót a fedélre úgy, hogy az orsón lévő mélyedések és kiemelkedések illeszkedjenek a fedélen lévőkhöz. Most akassza ki a szál végeit az ideiglenes helyükről, és vezesse át a szálakat a nyílásokon, hogy kijöjjenek a fedélből.

► **Ábra37**

Igazítsa a fedél alján lévő kiemelkedést a nyílások hornyaihoz. Ezután a rögzítéshez erősen nyomja rá a házra a fedelet. Ügyeljen arra, hogy a reteszek teljesen beugorjanak a helyükre a fedélben.

A műanyag kés cseréje

Ha elkopott vagy eltörött, cserélje ki a kést.

► **Ábra38**

A műanyag kés felszerelésekor ügyeljen rá, hogy a késen található nyíl a védőburkolaton található nyíllal megegyező irányba mutasson.

► **Ábra39:** 1. Nyíl a védőburkolaton 2. Nyíl a késen

A termék BIZTONSÁGÁNAK és MEGBÍZHATÓSÁGÁNAK fenntartása érdekében a javításokat és más karbantartásokat vagy beállításokat a Makita hivatalos vagy gyári szervizközpontjában kell elvégezni, mindig csak Makita cserealkatrészeket használva.

HIBAELHÁRÍTÁS

Mielőtt a szervizhez fordulna, először végezzen saját maga is átvizsgálást. Ha olyan problémát talál, amire a kézikönyv nem tartalmaz magyarázatot, ne próbálja meg szétszedni az eszközt. Ehelyett kérjen tanácsot a Makita hivatalos szervizközpontjától, és javításhoz mindig Makita cserealkatrészeket használjon.

Meghibásodás állapota	Ok	Teendő
A motor nem működik.	Az akkumulátor nincs a gépben.	Helyezze a gépbe az akkumulátort.
	Akkumulátor probléma (alacsony a feszültség)	Töltse fel az akkumulátort. Ha az újratöltés nem elég hatékony, cserélje ki az akkumulátort.
	A meghajtórendszer nem működik megfelelően.	Javításért forduljon a kijelölt helyi szervizhez.
A motor rövid használat után leáll.	A szerszám visszafelé forog.	Az irányváltó kapcsolóval módosítsa a forgásirányt.
	Az akkumulátor töltési szintje alacsony.	Töltse fel az akkumulátort. Ha az újratöltés nem elég hatékony, cserélje ki az akkumulátort.
	Túlmelegedés.	Hagyja abba a gép használatát, hogy az lehűljön.
A gép nem éri el a maximális fordulatszámot.	Az akkumulátort helytelenül szerelték be.	Az akkumulátort az útmutató szerint szerelje be.
	Az akkumulátor feszültsége leesik.	Töltse fel az akkumulátort. Ha az újratöltés nem elég hatékony, cserélje ki az akkumulátort.
	A meghajtórendszer nem működik megfelelően.	Javításért forduljon a kijelölt helyi szervizhez.
A vágókés nem forog: haladéktalanul állítsa le a gépet!	Idegen tárgy, például faág szorult a védőburkolat és a nejlon vágófej közé.	Távolítsa el az idegen tárgyat.
	A vágókés rögzítőanyája laza.	A csavaranyát húzza meg az útmutató szerinti módon.
	A vágókés elhajlott.	Cserélje ki a vágókést.
	A meghajtórendszer nem működik megfelelően.	Javításért forduljon a kijelölt helyi szervizhez.
A gép rendellenesen rezeg: haladéktalanul állítsa le a gépet!	A nejlonszál egyik vége leszakadt.	A nejlonszál adagolásához ütögesse a talajhoz a nejlon vágófejet működés közben.
	A vágókés elhajlott, megrepedt vagy elhasználódott.	Cserélje ki a vágókést.
	A vágókés rögzítőanyája laza.	A csavaranyát húzza meg az útmutató szerinti módon.
	A vágókés nincs megfelelően megszorítva.	
	A meghajtórendszer nem működik megfelelően.	Javításért forduljon a kijelölt helyi szervizhez.
A vágószerszám és a motor nem áll le: Haladéktalanul vegye ki az akkumulátort!	Elektromos vagy elektronikai hiba.	Vegye ki az akkumulátort, és javításért forduljon a kijelölt helyi szervizhez.

OPCIONÁLIS KIEGÉSZÍTŐK

⚠ VIGYÁZAT:

- Ezek a tartozékok vagy kellékek ajánlottak az Önnek ebben a kézikönyvben leírt Makita szer-számához. Bármely más tartozék vagy kellék használata személyes veszélyt vagy sérülést jelenthet. A tartozékot vagy kelléket használja csupán annak kifejezett rendeltetésére.

Ha bármilyen segítségre vagy további információkra van szüksége ezekkel a tartozékokkal kapcsolatban, keresse fel a helyi Makita Szervizközpontot.

- Vágókés
- Nejlonszálalás vágófej
- Nejlonszál (vágószál)
- Műanyag kés
- Védőszerelvény nejlonszálalás vágáshoz
- Védőszerelvény vágókéshez
- Eredeti Makita akkumulátor és töltő

MEGJEGYZÉS:

- A listán felsorolt néhány kiegészítő megtalálható az eszköz csomagolásában standard kiegészítőként. Ezek országonként eltérőek lehetnek.

Makita Europe N.V. Jan-Baptist Vinkstraat 2,
3070 Kortenberg, Belgium

Makita Corporation 3-11-8, Sumiyoshi-cho,
Anjo, Aichi 446-8502 Japan

www.makita.com

885399C975
EN, UK, PL, RO,
DE, HU, SK, CS
20171207