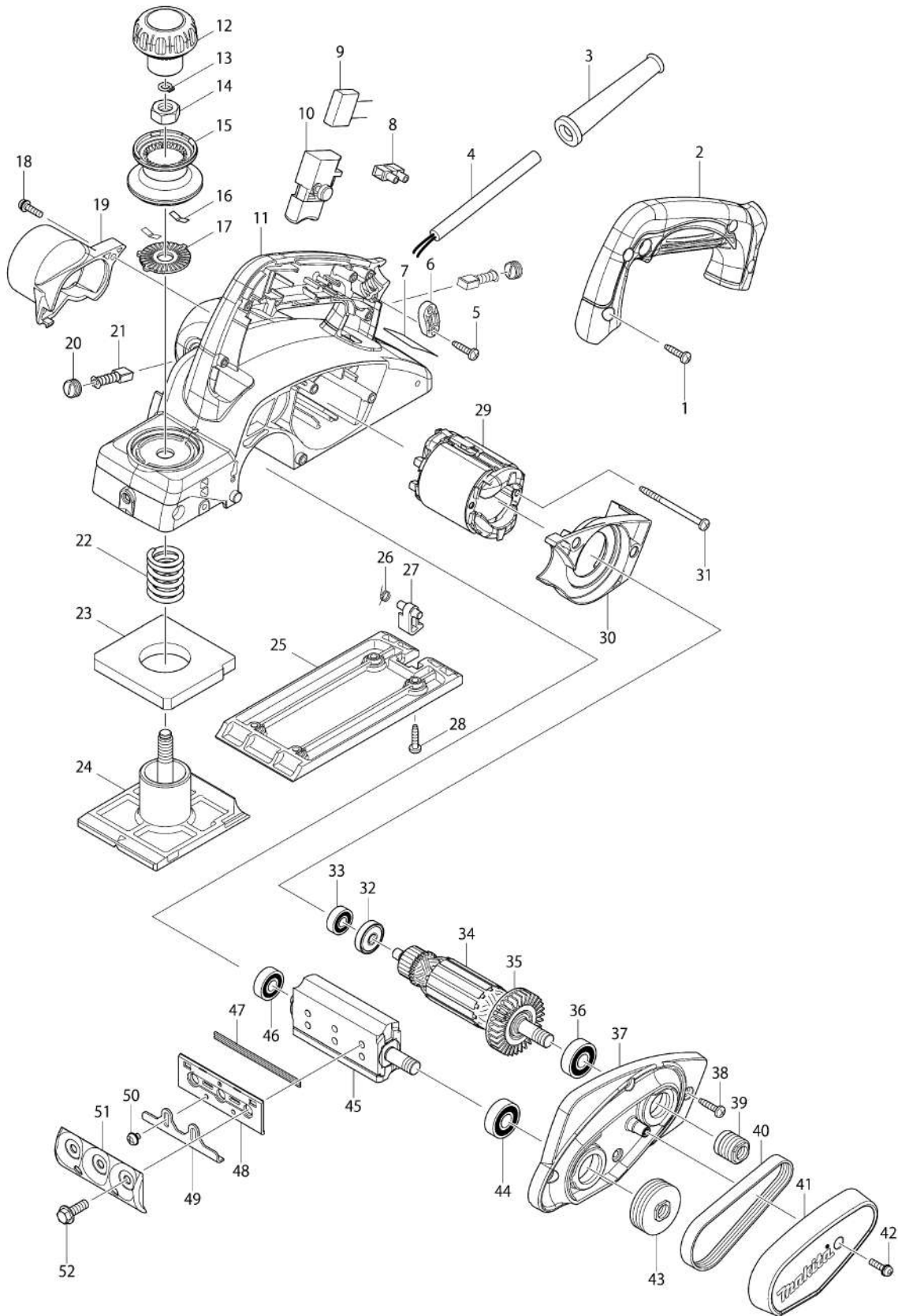


Model No.KP0800 POWER PLANER 82MM



Model No.KP0800 POWER PLANER 82MM

Pieza	Código	Descripción	Info	CTD.	New/Old	Opc. 1	Opc. 2	OBS.
001	266326-2	TORNILLO 4X18		4	*			
001-1	265A48-7	TAPPING SCREW 4X18	O	4				
002	451314-4	CUBIERTA DEL MANGO P/KP0800(AZUL)		1				
003	682502-4	CUBRE CABLE P/1911B, 1100		1				
004	664064-4	CABLE DE PODER		1				
005	266326-2	TORNILLO 4X18		2	*			
005-1	265A48-7	TAPPING SCREW 4X18	O	2				
006	687063-9	BRIDA DE SUJECION DEL CABLE		1				
007	867138-2	KP0800 NAME PLATE		1				
010	650236-7	INTERRUPTOR DE ENCENDIDO		1				
011	140198-2	MAIN FRAME COMPLETE(AZUL)		1				
C10	643455-2	DEPOSITO 6X9 P/TW0350		2				
C20	810581-4	CAUTION LABEL		1				
012	451328-3	CUBIERTA DE PERILLA(AZUL)		1				
013	961004-6	SEGURO P/MLC140,LW1401,DHR400,BO6050,DKP180Z		1				
014	264028-4	TUERCA HEXAGONAL M10		1				
015	451325-9	BASE DEL MANGO DE SUJECION		1	*			
015-1	451325-9	BASE DEL MANGO DE SUJECION	O	1				
016	232185-6	LAMINA DE RESORTE P/9032		2				
017	346110-2	PLACA DE LEVA		1	*			
017-1	346110-2	PLACA DE LEVA	O	1				
018	911128-8	TORNILLO M4X16P/BO5021,N9503BH,DUX60		1				
019	451393-2	CUBIERTA P/MKP082(NEGRO)		1				
020	643550-8	DEPOSITO DEL CARBON 5-8 P/6922NB		2				
021A	191938-1	JUEGO DE CARBONES CB-408 P/3901,M1902		1	*			
021-1A	195008-8	JUEGO DE ESCOBILLAS DE CARBON	<	1				
021-1B	195008-8	JUEGO DE ESCOBILLAS DE CARBON		1				
022	231004-3	RESORTE DE COMPRESION HELICOIDAL		1				
023	421007-7	ESPONJA P/N1900BW		1				
024	318491-4	BASE FRONTAL P/KP0800		1	*			
024-1	319010-9	BASE FRONTAL P/KP0800	O	1				
025	318499-8	BASE P/MKP082,M1902		1	*			
025-1	319009-4	BASE P/DKP180Z	O	1				
026	231698-4	RESORTE DE TORSION HELICOIDAL		1				
027	451392-4	SOPORTE DE LA BASE		1				
028	266326-2	TORNILLO 4X18		4	*			
028-1	265A48-7	TAPPING SCREW 4X18	O	4				
029	590025-7	CAMPO P/KP0800		1				
C10	654100-4	RESORTE HELICOIDAL P/N9501B		2				
C20	654555-3	TERMINALES		2				
030	451327-5	BASE DEL BAFLE		1				
031	266052-3	TORNILLO 4X60		2	*			

Please order the parts with part number.

Print Date
28/1/2022

Model No.KP0800 POWER PLANER 82MM

Pieza	Código	Descripción	Info	CTD.	New/Old	Opc. 1	Opc. 2	OBS.
031-1	266334-3	TORNILLO 4X60	O	2				
032	681652-2	ARANDELA DE INSULACION P/9527,BO4565		1				
033	210017-7	BALERO 607DDW P/BO5010,DKP180Z		1				
034	515791-5	ARMADURA, ROTOR		1				
D10		INC. 32,33,35,36						
035	240052-1	FAN 46		1				
036	211088-7	BALERO 6000DDW P/9527NB,DFL125F,403F,204F,083F		1				
037	140201-9	SOPORTE COMPLETO P/KP0800		1				
C10	263002-9	PERNO DE GOMA 4 P/DGA454,461,463,467,HR166D,HR140D,DSP601Z		2				
038	266326-2	TORNILLO 4X18		4	*			
038-1	265A48-7	TAPPING SCREW 4X18	O	4				
039A	222163-4	POLEA		1	*			
039-1A	222125-2	POLEA	O	1				
039-1B	222125-2	POLEA		1				
040	225007-7	BANDA DENTADA DE CAUCHO		1				
041	451326-7	TAPA DE LA BANDA P/KP0800(NEGRO)		1				
042	911128-8	TORNILLO M4X16P/BO5021,N9503BH,DUX60		1				
043A	222164-2	POLEA		1	*			
043-1A	222126-0	POLEA	O	1				
043-1B	222126-0	POLEA		1				
044	211088-7	BALERO 6000DDW P/9527NB,DFL125F,403F,204F,083F		1				
045	161061-6	TAMBOR PARA LAS CUCHILLAS		1				
046	211032-4	BALERO 60822 P/1900B,DHR242,DHR263,DKP180Z		1				
047	D-16966	82MM TCT MINI PLANER BLADE		1				
048	343433-9	BASE PARA LA CUCHILLA		2				
049	345644-2	PLACA DE AJUSTE P/M1902,DKP180Z		2	*			
049-1	345644-2	PLACA DE AJUSTE P/M1902,DKP180Z	O	2				
050	265132-2	TORNILLO M4X5		4				
051	345007-2	PLACA DE TAMBOR P/MT190		1	*			
051-1	187679-5	PLACA DE TAMBOR P/MT190,DKP180Z	O	1				
052	251609-3	TORNILLO HEX. M6X17		6				
A01A	123062-2	BLADE GAUGE ASS'Y		1	*			
C10	911228-4	TORNILLO		2	*			
C20	411086-3	BASE DEL CALIBRADOR P/1900B		1	*			
A01B	123062-2	BLADE GAUGE ASS'Y		1	*			
C10	911228-4	TORNILLO		2	*			
C20	411086-3	BASE DEL CALIBRADOR P/1900B		1	*			
A01-1A	122695-0	BLADE GAUGE ASS'Y	O	1				
C10	265131-4	TORNILLO M5X18		2				
C20	418465-6	GAUGE PLATE		1				

Please order the parts with part number.

Print Date
28/1/2022

Model No.KP0800 POWER PLANER 82MM

Pieza	Código	Descripción	Info	CTD.	New/Old	Opc. 1	Opc. 2	OBS.
A01-1B	127669-6	BLADE GAUGE ASSEMBLY	O	1	*			
C10	911228-4	TORNILLO		2	*			
C20	418465-6	GAUGE PLATE		1	*			
A01-2B	122695-0	BLADE GAUGE ASS'Y	O	1				
C10	265131-4	TORNILLO M5X18		2				
C20	418465-6	GAUGE PLATE		1				
A02	782209-3	SOCKET WRENCH 9		1				
A03	165581-2	GUIDE RULE		1				
A04	265785-7	TORNILLO MANUAL M5X10		1				
A05A	824892-1	PLASTIC CARRYING CASE		1	*			
C10	163455-1	LATCH FOR 6842		2	*			
C20	419360-3	HANDLE P/ HS300D(NEGRO)		1	*			
A05B	824892-1	PLASTIC CARRYING CASE		1				
C10	163455-1	LATCH FOR 6842		2				
C20	419360-3	HANDLE P/ HS300D(NEGRO)		1				
A06A	809348-5	KP0800K PLASTIC CASE LABEL		2	*			
A06B	809348-5	KP0800K PLASTIC CASE LABEL		2	*			
B01	195055-9	GUIDE RULE SET		1				
D10		INC. A03,A04						

Please order the parts with part number.

Print Date
28/1/2022